

COLLECTION LIMELIGHT®



HotSpring®
Portable Spas



MANUEL D'UTILISATION 2014 • 50 Hz



Collection LIMELIGHT®

Watkins Manufacturing Corporation vous félicite. Vous venez d'acquérir le meilleur spa disponible sur le marché... Bienvenue dans la grande famille des heureux propriétaires de spas Hot Spring®.

Avant que vous ne commenciez à examiner le manuel, veuillez prendre un moment pour enregistrer votre garantie. En y procédant, vous nous aiderez à prendre contact avec vous pour toute notification importante sur le produit et à nous assurer que vous et les vôtres profitez d'un produit de qualité pour les années à venir.

Avant l'enregistrement, vous devez vous munir du numéro de série qui est situé à l'intérieur du compartiment à équipements de votre spa **HOT SPRING**.

Pour vous enregistrer, veuillez aller à <http://www.hotspring.fr/proprietaires/enregistrement-du-produit> ou scannez le flashcode ci-dessous :

POUR VOS ARCHIVES



Modèle/n° de série du spa : _____

Date d'achat : _____

Revendeur : _____

Adresse : _____

N° de série de la couverture : _____

N° série des accessoires : _____

Si vous avez des questions sur tout aspect du réglage, du fonctionnement ou de l'entretien de votre spa, prenez contact avec votre revendeur **HOT SPRING** agréé. Il s'agit d'un professionnel, dûment formé, qui connaît non seulement le produit, mais aussi toutes les questions que peuvent se poser les nouveaux propriétaires de spa. Grâce à son expérience, le plaisir que vous tirerez de votre nouveau spa **HOT SPRING** sera encore plus grand.

Important : Watkins Manufacturing Corporation se réserve le droit de modifier les caractéristiques ou le modèle sans préavis ni obligation quelconque.



Dans la plupart des localités, il est nécessaire de demander un permis pour l'installation de circuits électriques ou la construction de bâtiments extérieurs (terrasses et belvédères). De plus, certaines communautés imposent des codes régissant la délimitation des propriétés par des clôtures ou des barrières à fermeture automatique afin d'empêcher les enfants de moins de cinq ans d'accéder à une piscine (ou un spa) sans surveillance. Votre spa **HOT SPRING** est équipé d'une couverture verrouillable, conforme à la norme de sécurité américaine ASTM F1346-91. Aussi échappe-t-il fréquemment à cette obligation de clôture. D'une manière générale, toutes les exigences en vigueur concernant la clôture des propriétés vous seront communiquées par les autorités locales lorsque vous demanderez le permis d'installation d'un circuit électrique. Votre revendeur **HOT SPRING** peut vous renseigner sur les permis nécessaires.

Bienvenue

Table des matières

INFORMATIONS SUR LA SÉCURITÉ

Consignes importantes sur la sécurité	1
Instructions importantes sur les spas	3

SPÉCIFICATIONS DU SPA

4

INSTRUCTIONS D'INSTALLATION

Préparation du site	5
Installation en plein air et sur un patio	5
Installation sur une terrasse	5
Installation à l'intérieur/au sous-sol	5
Mise à niveau du spa	6
Accès lors de la livraison	6
Préparation du sol	7
Gleam™ (Modèle GLME)	8
Pulse™/DL (Modèle PLSE/PLSDE)	9
Flair™ (Modèle FLRE)	10
Bolt™ (Modèle BLTE)	11
Glow™ (Modèle GLWE)	12

COMMANDES ET ÉQUIPEMENTS

GLEAM (Modèle GLME)	13
PULSE DL (Modèle PLSDE)	14
PULSE (Modèle PLSE)	15
FLAIR (Modèle FLRE)	16
BOLT (Modèle BLTE)	17
GLOW (Modèle GLWE)	18

EXIGENCES ET PRÉCAUTIONS

ÉLECTRIQUES

19

INSTRUCTIONS DE FONCTIONNEMENT

Procédures de mise en marche et de remplissage ..	22
Système de répartition (GLEAM , PULSE/DL et FLAIR uniquement)	23
Système de contrôle de l'air	23
Jets directs d'hydromassage	23

MENU DU SYSTÈME DE JETS

GLEAM (MODÈLE GLME)	25
PULSE DL (MODÈLE PLSDE)	26
PULSE (MODÈLE PLSE)	27
Flair (Modèle FLRE)	28
Bolt (Modèle BLTE)	29
Glow (Modèle GLWE)	30

OPÉRATIONS DU PANNEAU DE COMMANDES

Panneau de commandes	31
----------------------------	----

Touches et affichage du panneau de commandes ...	31
Témoins lumineux	33
Affichage des menus du panneau de commandes ..	33
Contrôle de la température	33
Mode système	33
Mode de nettoyage	34
Menu d'outils	34
Menu audio (en option)	35
Inversion de l'affichage	37

NETTOYAGE ET ENTRETIEN DU SPA

Vidange du spa	38
Système de filtre	38
Retrait et nettoyage des cartouches de filtre	38
Entretien des repose-têtes du spa	39
Entretien de l'extérieur du spa	39
Habillage de spa Everwood™	39
Nettoyage de la couverture du spa	39
Systèmes de lève-couverture	40
Entretien pendant les vacances	41
Prévention du gel	41

QUALITÉ ET ENTRETIEN DE L'EAU

Informations générales	43
Méthodes de contrôle de l'eau du spa	43
Programme d'entretien de l'eau du spa HOT SPRING ..	44
Système d'entretien de l'eau EverFresh™	46
Remplacement du purificateur à ions argent Freshwater_{Ag+}™	46
Chlore (dichlorure de sodium)	48
Ozone (EN OPTION)	49
Questions fréquentes sur la composition chimique de l'eau	50
Quelques notions d'hydrologie	51

INFORMATIONS TECHNIQUES

Disjoncteur différentiel et thermostat de sécurité	52
Réchauffeur No-Fault™ et pressostat intégré	52
Silent Flo 5000™ et son dispositif de coupure thermique de la pompe de circulation	53
Système à haut rendement d'ozone Freshwater™ III (en option)	53
Informations techniques diverses	53
Exclusions de garantie	53
Décharges de responsabilité	53
Service clientèle Watkins	53
Dépannage	54

INFORMATIONS SUR LA SÉCURITÉ

CONSIGNES IMPORTANTES SUR LA SÉCURITÉ

(Lisez et suivez toutes les instructions)

PRÉVENIR LES RISQUES ENCOURUS PAR LES ENFANTS

DANGER :

- RISQUE DE NOYADE POUR LES ENFANTS. Tout doit être mis en œuvre pour éviter l'utilisation abusive du spa par les enfants. Afin d'éviter tout accident, veuillez vous assurer que les enfants peuvent accéder au spa uniquement sous l'étroite surveillance d'une personne responsable.

⚠ AVERTISSEMENT :

- Afin de limiter le risque de blessure, les enfants n'auront pas accès à ce spa à moins d'être étroitement surveillés.
- Afin de limiter le risque de blessure, il est recommandé d'utiliser des températures peu élevées pour les jeunes enfants. Les enfants sont très sensibles à l'eau chaude.

CE QU'IL FAUT FAIRE :

- S'assurer que les verrous du couvercle (dotés d'un dispositif d'ouverture résistant aux enfants) sont bien verrouillés après l'utilisation du spa, pour la sécurité des plus jeunes. Tous les spas **HOT SPRING** sont munis d'une couverture de fermeture répondant aux normes ASTM F1346-91 pour les couvertures de sécurité.
- Évaluer la température de l'eau avec la main pour s'assurer qu'elle est à la bonne température avant de laisser les enfants pénétrer dans le spa. Les enfants sont très sensibles à l'eau chaude.
- Rappeler aux enfants que les surfaces mouillées sont très glissantes. S'assurer que les enfants font très attention quand ils entrent et sortent du spa.

CE QU'IL NE FAUT PAS FAIRE :

- Laisser les enfants monter sur le couvercle du spa.
- Laisser les enfants avoir accès au spa sans surveillance.

ÉVITER LE RISQUE D'ÉLECTROCUTION

RISQUE D'ÉLECTROCUTION

- Votre spa ne peut être branché que sur un circuit électrique relié à la terre.
- N'enterrez pas le câble électrique. L'enfouissement du câble d'alimentation présente un risque mortel ou de blessures graves par électrocution si un câble spécialement prévu pour être enterré n'est pas utilisé ou si l'enfouissement n'est pas effectué correctement.
- Une prise de terre (connecteur de câble à pression) est prévue sur le boîtier de contrôle situé à l'intérieur de l'unité. Elle permet de relier, conformément aux exigences locales, un fil de cuivre à âme pleine de 8,4 mm² au minimum, tiré entre cette unité et tout élément métallique (tuyau d'eau, boîtiers d'équipements électriques ou conduite) se trouvant dans un rayon de 1,5 m autour du spa.
- Ne faites pas fonctionner les principales commandes audio lorsque vous êtes dans le spa (si celui-ci est équipé de composants audio).
- Ne connectez aucun composant auxiliaire (p. ex., haut-parleur supplémentaire, écouteurs, composant audio supplémentaire) au système audio sauf s'il est approuvé par Watkins Manufacturing Corporation.
- Ne réparez pas vous-même les composants audio en ouvrant ou en retirant le couvercle, car vous pouvez être exposé à un courant électrique dangereux et à des risques de blessure. Consultez un technicien agréé pour toute réparation.
- N'attachez pas vous-même une antenne externe au système audio du spa ; faites-la installer par un électricien agréé.

⚠ AVERTISSEMENT :

- Afin de limiter le risque d'électrocution, changez les cordons endommagés immédiatement. Le non-respect de cette règle peut entraîner un risque mortel ou de blessure grave par électrocution.
- Une prise de terre (TB-1, prise de terre du système) est fournie sur le boîtier de contrôle à l'intérieur de l'unité. Pour réduire le risque de choc électrique, connectez cette prise à la borne de mise à la terre de votre tableau électrique avec un fil de cuivre isolé vert continu. La taille de ce fil doit être équivalente à celle des conducteurs de circuit fournissant l'équipement. De plus, une unité de raccordement (connecteur de câble à pression) est fournie à l'extérieur du boîtier de contrôle pour raccordement aux points de mise à la terre locaux. Pour réduire le risque de choc électrique, ce connecteur doit être relié par un fil de cuivre à âme pleine de 8,4 mm² entre cette unité et tout élément métallique (échelle, tuyau d'arrivée d'eau ou autre équipement) se trouvant dans un rayon de 1,5 m du spa, conformément aux exigences locales. Ce moyen de déconnexion doit être facilement accessible, mais il doit être installé à au moins de 1,5 m du spa.

- Votre spa utilise des disjoncteurs différentiels dans le sous-panneau électrique. Avant chaque utilisation et pendant que le spa fonctionne, poussez la touche TEST de chaque disjoncteur. Avec un déclic, l'interrupteur doit passer sur la position de déclenchement. Attendez 30 secondes et réenclenchez tous les disjoncteurs différentiels en les mettant hors tension, puis sous tension. L'interrupteur doit rester sur Marche. Si l'un des disjoncteurs différentiels ne fonctionne pas de cette manière, il est possible qu'il y ait une défaillance électrique et donc un risque d'électrocution. Débranchez le spa jusqu'à ce que la défaillance ait été identifiée et réparée.

REMARQUE : Vous devez attendre 30 secondes au minimum avant de réenclencher le disjoncteur différentiel. Si vous ne le faites pas, le témoin lumineux Power clignotera sur le panneau de commandes. Si tel est le cas, répétez la procédure de contrôle du disjoncteur différentiel.

DANGER: RISQUE D'ÉLECTROCUTION

- L'installation doit se faire à une distance d'au moins 1,5 m de toute surface métallique. Il est possible de procéder à une installation à moins de 150 cm d'une surface métallique à condition que chaque surface soit connectée de manière permanente par un connecteur en cuivre à âme pleine de 8,4 mm² au minimum, raccordé au connecteur de mise à la terre de la boîte de raccordement, fournie à cet effet, dans la mesure où la conformité au code électrique national ANSI/NMFA70-1993 est respectée.
- Aucun appareil électrique de type lampe, téléphone, radio ou téléviseur ne sera installé dans un rayon de 1,5 m du spa. Le non-respect de la distance de sécurité fait courir un risque mortel ou peut provoquer des blessures graves par électrocution si un appareil électrique tombe dans le spa.
- Installez votre spa de manière à ce que les sorties d'évacuation soient à bonne distance du bloc électrique et de tous les composants électriques.

CE QU'IL FAUT FAIRE:

- S'assurer que le spa est branché correctement sur le secteur - faire appel à un électricien agréé.
- Débrancher le spa de l'alimentation électrique avant de le vider ou de procéder à l'entretien ou à la réparation des composants électriques.
- Tester le ou les disjoncteur(s) différentiel(s) avant chaque utilisation.
- Remplacer les composants audio uniquement avec des composants identiques (si votre spa est équipé d'un système audio).

CE QU'IL NE FAUT PAS FAIRE :

- Utiliser le spa lorsque le clapet du bloc technique est retiré.
- Placer des appareils électriques à moins de 1,5 m du spa.
- Utiliser une rallonge pour raccorder le spa à son alimentation électrique. La rallonge risque de ne pas avoir de mise à la terre correcte et la connexion peut présenter un risque d'électrocution. Les rallonges peuvent aussi entraîner une baisse de tension, causant ainsi une surchauffe du moteur de la pompe du jet et l'endommagement du moteur.
- Essayer d'ouvrir le boîtier des commandes électriques. Il ne contient aucune pièce susceptible de requérir un entretien effectué par les utilisateurs.

RISQUES À ÉVITER

DANGER: RISQUE DE BLESSURE

- Afin de réduire le risque de blessure corporelle, NE retirez PAS les embouts d'aspiration (crépines de filtre) qui se situent dans le bloc de filtration.
- Les embouts d'aspiration (crépines) du spa sont dimensionnés en fonction du débit d'eau spécifique créé par la pompe. Ne remplacez jamais une crépine par une crépine dont le flux nominal est inférieur.
- Il existe un risque de glissade ou de chute. N'oubliez pas que les surfaces mouillées peuvent être très glissantes. Faites attention en entrant et en sortant du spa.
- Ne faites jamais fonctionner le spa lorsque des embouts d'aspiration sont cassés ou manquants.
- Les personnes souffrant de maladies infectieuses ne doivent pas utiliser le spa.
- Conservez tous les vêtements amples ou les bijoux qui pendent à l'écart des jets rotatifs et autres composants mobiles.

EFFETS AGGRAVANTS DES TRAITEMENTS MÉDICAUX

- La consommation de drogues, d'alcool ou de médicaments avant ou pendant l'utilisation du spa peut engendrer un risque de perte de connaissance, accompagné d'un risque de noyade.
- Les personnes sous médicaments consulteront un médecin avant d'utiliser le spa en raison des risques de somnolence et de modifications du rythme cardiaque, de la tension artérielle ou de la circulation qui sont liés à la prise de certaines substances thérapeutiques.
- Les personnes qui prennent des médicaments induisant une somnolence, tels que des tranquillisants, des antihistaminiques ou des anticoagulants, s'abstiendront d'utiliser le spa.

PROBLÈMES DE SANTÉ AFFECTÉS PAR L'UTILISATION DU SPA

- Les femmes enceintes doivent consulter leur médecin avant d'utiliser le spa.
- Les personnes souffrant d'obésité, de maladie cardiaque, d'hypotension ou d'hypertension, de troubles circulatoires ou de diabète prendront aussi conseil auprès de leur médecin avant d'utiliser le spa.

EAU SALE

- Conservez la propreté de l'eau et désinfectez celle-ci avec des produits chimiques adéquats. Les valeurs recommandées pour votre spa **HOT SPRING** sont les suivantes :

- Chlore libre disponible (FAC) : 3,0 à 5,0 ppm
- Alcalinité totale : 40 à 120 ppm
- pH de l'eau : 7,2 - 7,6
- Dureté de l'eau : 50 à 150 ppm

(Reportez-vous à la section "Qualité et entretien de l'eau" pour de plus amples instructions.)

IMPORTANT : Faites tourner la pompe à jet pendant 10 minutes après avoir ajouté UN QUELCONQUE produit chimique pour spa dans le bloc de filtration.

- Nettoyez les cartouches de filtre au moins une fois par mois afin d'enlever les déchets et le dépôt minéral susceptibles d'affecter les performances des jets d'hydromassage, de limiter le débit d'eau ou de déclencher le thermostat de sécurité, qui interrompra le fonctionnement de votre spa.

LIMITER LE RISQUE D'HYPERTHERMIE

L'immersion prolongée dans l'eau chaude peut provoquer une HYPERTHERMIE, un état pathologique se produisant lorsque la température interne du corps dépasse la température normale (37 °C). L'hyperthermie peut se manifester, entre autres, par la non-perception d'un danger imminent et par la perte de conscience de la chaleur. La personne en hyperthermie ne se rend pas compte qu'elle doit sortir du bain ou est incapable d'en sortir et risque de se noyer si elle perd connaissance. Chez la femme enceinte, l'hyperthermie peut engendrer des séquelles fatales.

AVERTISSEMENT :

La consommation d'alcool, de drogues ou de médicaments peut augmenter considérablement le risque d'hyperthermie dans les bains bouillonnants et les spas.

RÉDUIRE LE RISQUE DE BLESSURE :

- La température de l'eau du spa ne doit jamais dépasser 40 °C. Les températures comprises entre 38°C et 40 °C sont considérées sans danger pour des adultes en bonne santé. Toutefois, si vous avez l'intention d'utiliser le spa pendant une période de temps prolongée (plus de dix minutes) ou en compagnie de jeunes enfants, il est recommandé d'abaisser cette température. Une utilisation prolongée peut provoquer une hyperthermie.
- Les femmes enceintes ou pouvant éventuellement être enceintes doivent limiter la température de l'eau du spa à 38°C. Si vous ne respectez pas cette consigne, vous risquez d'entraîner des malformations permanentes chez l'enfant.
- N'utilisez pas le spa immédiatement après des exercices physiques intenses.

ÉVITER LE RISQUE DE BRÛLURE CUTANÉE :

- Afin de limiter le risque de blessure, l'utilisateur mesurera la température de l'eau avec un thermomètre de précision avant d'entrer dans un spa, car la tolérance des régulateurs de température peut varier de $\pm 2^{\circ}\text{C}$.
- Contrôlez la température de l'eau avec la main avant d'entrer dans le spa.

PANNEAU DE SÉCURITÉ

Chaque spa **HOT SPRING** est livré avec un PANNEAU DE SÉCURITÉ (dans la pochette destinée au propriétaire). Le panneau, qui est l'une des conditions requises pour le référencement officiel des produits, doit être installé en permanence là où il est visible pour les utilisateurs du spa. Veuillez contacter votre revendeur **HOT SPRING** et utiliser la référence 70798 pour obtenir des panneaux PANNEAUX SUPPLÉMENTAIRES. supplémentaires.

INSTRUCTIONS IMPORTANTES SUR LES SPAS

Nous vous recommandons vivement de lire et d'appliquer les informations importantes ci-dessous.

CE QU'IL FAUT FAIRE :

- Remettre et verrouiller le couvercle en vinyle sur le spa après utilisation, que celui-ci soit plein ou vide.
- Respecter les recommandations sur le nettoyage et l'entretien du spa indiquées dans ce manuel.
- N'utiliser que des accessoires agréés et des produits chimiques et de nettoyage recommandés par Watkins.

CE QU'IL NE FAUT PAS FAIRE :

- Laisser le spa **HOT SPRING** exposé au soleil sans eau ou découvert. L'exposition à la lumière directe du soleil risque d'endommager le matériau de la coque.
- Faire rouler ou glisser le spa sur le côté. Cela abîme le revêtement latéral.
- Soulever ou porter la couverture en vinyle en utilisant les attaches ; soulever ou porter toujours la couverture par les poignées.
- Essayer d'ouvrir le boîtier des commandes électriques. Il ne contient aucune pièce susceptible de requérir un entretien effectué par les utilisateurs. Ouvrir le boîtier de contrôle annule la garantie. Si vous constatez un problème de fonctionnement, suivez attentivement les instructions indiquées dans la section de dépannage. Si vous n'arrivez pas à résoudre le problème, appelez votre revendeur agréé **HOT SPRING**. Un grand nombre de problèmes peuvent être identifiés facilement au téléphone par des techniciens agréés.

CONSERVEZ CES INSTRUCTIONS

SPÉCIFICATIONS DU SPA

	Encombrement Dimensions	Hauteur	Zone effective de filtrage	Réchauffeur (watts)	Capacité d'eau	Poids à sec	Poids rempli*	Poids mort	Exigences électriques
GLEAM (Modèle GLME) Capacité de 8 adultes	2,79 m x 2,31 m	97 cm	9,3 m ²	1 500	2 082 litres	576 kg	3 292 kg	610 kg/m ²	220 - 240 V, 16 et 25 A ¹ Circuit monophasé protégé ² par disjoncteur différentiel
PULSE DL (modèle PLSDE) Capacité de 5 adultes	2,26 m x 2,26 m	96,5 cm	6 m ²	1 500	1 438 litres	449 kg	2 283 kg	537 kg/m ²	220 - 240 V, 20 A ¹ Circuit monophasé protégé par disjoncteur différentiel ²
PULSE (modèle PLSE) Capacité de 7 adultes	2,26 m x 2,26 m	96,5 cm	6 m ²	1 500	1 438 litres	445 kg	2 442 kg	586 kg/m ²	220 - 240 V, 20 A ¹ Circuit monophasé protégé par disjoncteur différentiel ²
FLAIR (modèle FLRE) Capacité de 6 adultes	2,13 m x 2,13 m	91,4 cm	6 m ²	1 500	1230 litres	422 kg	2 128 kg	561 kg/m ²	220 - 240 V, 16 A ¹ Circuit monophasé protégé par disjoncteur différentiel ²
BOLT (Modèle BLTE) Capacité de 4 adultes	2,03 m x 2,03 m	84 cm	6 m ²	1 500	1098 litres	345 kg	1759 kg	513 kg/m ²	220 - 240 V, 16 A ¹ Circuit monophasé protégé par disjoncteur différentiel ²
GLOW (Modèle GLWE) Capacité de 4 adultes	1,93 m x 2,13 m	83,8 cm	6 m ²	1 500	1022 litres	318 kg	1 656 kg	488 kg/m ²	220 - 240 V, 16 A ¹ Circuit monophasé protégé par disjoncteur différentiel ²

1 Le courant nominal (ampères) peut varier selon le pays. Contactez votre revendeur **HOT SPRING** pour obtenir des informations spécifiques sur le modèle de votre spa.

2 Le disjoncteur différentiel peut également être appelé un ELCB (court-circuit de mise à la terre) ou un RCD (dispositif de courant résiduel).

ATTENTION : Watkins Manufacturing recommande de faire appel à un ingénieur ou à un entrepreneur de structure avant d'installer le spa sur une terrasse surélevée.

* **REMARQUE:** Le « Poids rempli » et le « Poids mort » tiennent compte du poids des occupants (en considérant un poids moyen de 79,5 kg).

INSTRUCTIONS D'INSTALLATION

PRÉPARATION DU SITE

Vous avez probablement déjà choisi un endroit pour votre nouveau spa, qu'il s'agisse d'un site intérieur ou extérieur, d'un patio ou d'une terrasse. Il vous suffit de vérifier les points suivants:

- Installez toujours votre spa sur une surface plane, dotée d'une structure solide. Un spa rempli pèse très lourd. Assurez-vous que le site choisi est capable de supporter un tel poids.
- Installez le bloc technique, contenant tous les composants électriques, dans un endroit permettant l'évacuation de l'eau. Ne laissez pas d'eau pénétrer dans le bloc technique. L'eau risque d'endommager le système électronique ou de déclencher le disjoncteur sur le tableau de distribution électrique de votre habitation.
- Ménagez-vous un accès facile au disjoncteur du tableau électrique.
- Prévoyez un espace près du bloc technique afin de pouvoir nettoyer et entretenir les équipements de votre spa de façon périodique.

INSTALLATION EN PLEIN AIR ET SUR UN PATIO

Quel que soit l'endroit choisi pour installer votre nouveau spa, il est important qu'il soit monté sur de solides fondations. Les dommages à la structure du spa, résultant d'une mauvaise installation ou d'un montage sur des fondations inadéquates, ne sont pas couverts par la garantie limitée du spa.

Si vous installez votre spa à l'extérieur, nous vous recommandons de le placer sur une dalle en béton armé d'une épaisseur minimum de 10 cm. La tige ou la grille d'armature de la dalle doit être reliée à un fil de connexion de 8,4 mm², conformément aux règlements électriques en vigueur dans votre pays (pour de plus amples informations, contactez le service régional chargé de l'application de cette réglementation ; une inspection de la mise à la terre peut être obligatoire avant la mise en place de la dalle en béton).

INSTALLATION SUR UNE TERRASSE

Pour être certain que votre terrasse peut supporter le poids de votre spa, il est indispensable que vous connaissiez la charge maximale de cette terrasse. Prenez contact avec un entrepreneur en bâtiment agréé ou un ingénieur de structure. Pour déterminer le poids de votre spa, de son contenu, de sa capacité, reportez-vous au tableau des spécifications des spas. Ce poids par pied carré ne doit pas dépasser la capacité nominale de la structure. Le non-respect de ces instructions risque d'entraîner des dommages importants.

INSTALLATION À L'INTÉRIEUR/AU SOUS-SOL

Si vous voulez installer votre spa à l'intérieur, n'oubliez jamais certains éléments. De l'eau peut jaillir sur le sol autour du spa, risquant de vous faire glisser. Choisissez par conséquent un dallage qui vous permette à la fois de ne pas glisser et d'évacuer facilement l'eau. Si vous construisez une nouvelle pièce pour installer votre spa, prévoyez l'aménagement d'un système de vidange au sol. L'humidité du local sera plus élevée lorsque le spa sera installé. L'eau peut pénétrer dans la boiserie et engendrer la formation de champignons du bois, de moisissure ou d'autres problèmes. Vérifiez donc les effets de l'humidité ambiante sur le bois, le papier, etc. se trouvant déjà dans le local. Afin de réduire ces effets, il est recommandé de bien ventiler l'endroit où se trouve le spa. Un architecte peut vous aider à déterminer vos besoins en ventilation.

Votre revendeur **HOT SPRING** peut vous fournir toutes les informations concernant les règlements de zonage et de construction. Il peut également vous fournir une copie de notre guide de planification. Il vous suffit de lui demander les instructions de pré livraison pour votre spa **HOT SPRING**.

⚠ AVERTISSEMENT : Si vous installez votre spa à l'intérieur ou dans un endroit confiné, veillez à ce que son périmètre soit bien aéré. Dans le cas contraire, les fragments bactériens et les produits chimiques du spa risquent d'atteindre une concentration supérieure à la normale ou de s'accumuler. Ces produits chimiques et/ou fragments bactériens dispersés du spa risquent d'être inhalés et de provoquer des difficultés respiratoires ou des lésions pulmonaires chez certaines personnes souffrant d'un système immunitaire compromis ou d'une infection respiratoire. Si vous-même ou un autre baigneur êtes affecté, veuillez consulter immédiatement un médecin.

Outre les instructions mentionnées ci-dessus, nettoyez et entretenez correctement votre spa en vous reportant à ce qui suit :

- Suivez toutes les procédures de ce manuel d'utilisation et des instructions imprimées sur tous les emballages des produits (chimiques) d'entretien de l'eau.
- Testez régulièrement l'eau pour vous assurer de respecter les concentrations adéquates de désinfectant, les niveaux de pH et les autres exigences relatives à l'entretien de l'eau.
- Vidangez, nettoyez et remplissez votre spa d'eau en suivant un programme régulier ou en respectant les instructions de ce manuel d'utilisation.
- Nettoyez le(s) filtre(s) au moins une fois par mois.
- Vérifiez que le flux d'eau du système d'eau de votre spa s'effectue correctement.
- Demandez aux utilisateurs du spa de se laver avant de pénétrer dans l'eau du spa.



INSTRUCTIONS DE MISE À NIVEAU DU SPA

Votre spa **HOT SPRING** doit être mis à niveau pour pouvoir fonctionner correctement et pour que le système de plomberie interne puisse le vidanger complètement.

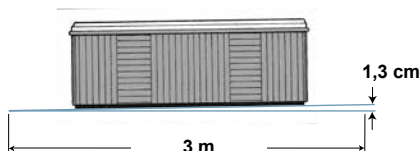
⚠ **AVERTISSEMENT** : Watkins Manufacturing Corporation vous conseille de consulter un entrepreneur ou un ingénieur en structure avant de placer le spa sur une terrasse surélevée ou une plateforme.

IMPORTANT : Watkins Manufacturing Corporation se réserve le droit de modifier les spécifications ou le design sans que cela engage sa responsabilité de quelque façon que ce soit.

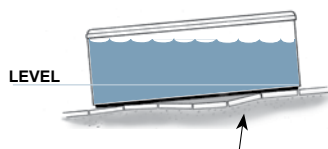
Préparation de la mise à niveau du spa

Une pente en béton de 1,3 cm par 3 m est préférable afin d'éviter que l'eau de pluie et les débordements provenant du spa s'accumulent sous celui-ci (l'eau qui stagne pendant une période prolongée risque de détériorer le bois). Les autres options sont des briques, des pierres en gradin ou des blocs.

REMARQUE : Installer le spa sur du gazon ou de la terre risque d'augmenter la quantité de débris amenés par inadvertance dans l'eau du spa. Ceci risque d'endommager les équipements et la surface du spa, ce qui n'est pas alors couvert par la garantie.



Pente de 1,3 cm par 3 m pour le bon écoulement de l'eau.



Des pierres en gradin ou des briques risquent de s'affaisser et de déséquilibrer le spa.

ACCÈS LORS DE LA LIVRAISON

Commencez par repérer les dimensions de votre spa dans le tableau ci-dessous. Les dimensions indiquées sont les mesures du spa en position verticale, couché sur le côté.

Demandez ensuite à votre agent la hauteur et la largeur ajoutées par le chariot de livraison utilisé pour vous livrer le spa. Ajoutez la hauteur du chariot à la dimension H pour déterminer la hauteur nécessaire pour faire passer le spa et le chariot. Utilisez la plus grande largeur, soit celle du chariot soit celle de la dimension I, pour déterminer le dégagement horizontal maximum nécessaire.

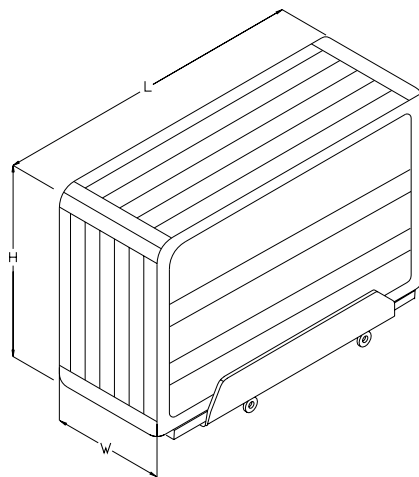
REMARQUE : Il sera peut-être nécessaire de ménager un dégagement vertical supplémentaire si le spa (avec le chariot) doit être roulé sur une pente ou passé par des escaliers.

Utilisez les informations ci-dessous ainsi que les illustrations de la page suivante pour déterminer les exigences d'accès au site du spa.

Il sera peut-être nécessaire de retirer un portail, une partie de clôture ou toute autre construction pouvant être déplacée afin de faire rouler le spa jusqu'à son site d'installation. Dans environ dix pour cent des cas, une grue constitue le seul moyen d'installer le spa en le soulevant pour l'amener à sa destination finale.

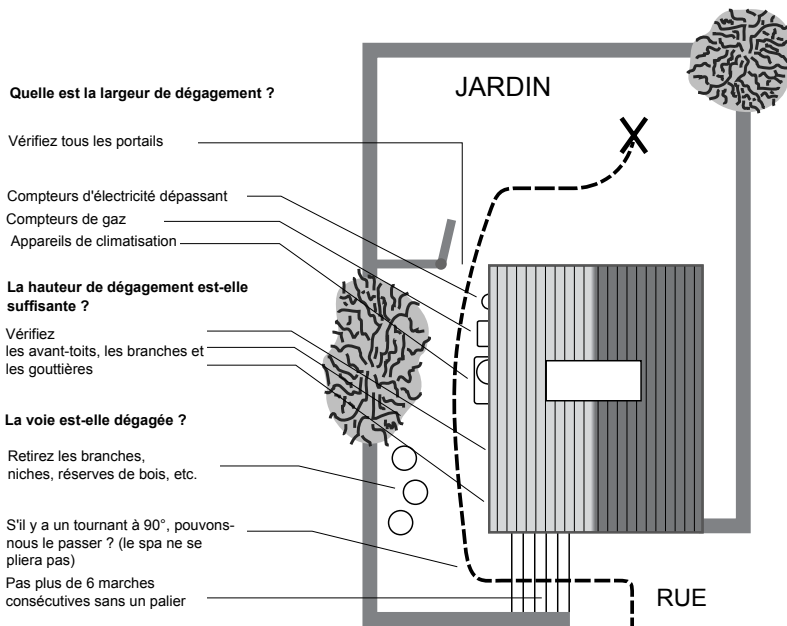
Si le spa a été retiré du chariot pour passer un mur (parce que l'entrée est trop étroite, les avant-toits sont trop bas, le virage trop serré ou l'escalier trop raide), vous devrez utiliser une grue. Ne vous alarmez pas !

La grue est équipée d'une flèche montée sur un camion pouvant s'adapter parfaitement à votre entrée. Les opérateurs de grue sont agréés et assurés. Moyennant une certaine somme, celui-ci soulèvera le spa au-dessus des murs, bâtiments et tous autres obstacles pour le placer le plus près possible de son site d'installation. Le personnel de livraison des spas **HOT SPRING** supervisera cette opération et achèvera l'installation du spa. Ces transports par grues durent en moyenne 30 minutes.



Modèle	Largeur I	Longueur L	Hauteur H
GLEAM (GLME)	97 cm	279 cm	231 cm
PULSE/DL (PLSDE)	97 cm	226 cm	226 cm
FLAIR (FLRE)	91 cm	213 cm	213 cm
BOLT (BLTE)	84 cm	203 cm	203 cm
GLOW (GLWE)	84 cm	193 cm	213 cm

REMARQUE : Si la livraison de votre spa nécessite l'utilisation d'une grue, vous devrez peut-être payer ce service dès que le spa aura été posé près du site d'installation.



PRÉPARATION DU SOL

Votre spa **HOT SPRING** a été conçu pour fournir d'excellentes performances sur plusieurs types de surface. Bien qu'une dalle en béton constitue la meilleure solution pour les utilisations à long terme*, d'autres fondations sont acceptables dans la mesure où la base de nivellement est préparée avant la livraison.

***REMARQUE :** Une dalle en béton armé d'une épaisseur minimum de 10 cm ou une terrasse dotée d'une structure solide capable de soutenir plus de 555 kg/m² sont recommandées pour le spa **PULSE/DL**, 540 kg/m² pour le spa **FLAIR** et 500 kg/m² pour le spa **GLOW**.

REMARQUES SUR L'INSTALLATION :

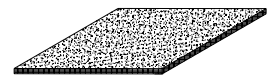
Si vous achetez une terrasse ou un belvédère avec votre spa, l'utilisation de solides fondations est requise. L'installation de l'ensemble sur toute autre surface qu'une seule dalle nivelée risque de créer des problèmes d'installation. Quelques exemples de surfaces recommandées sont illustrés ci-dessous.

En tant que propriétaire, vous êtes tenu de fournir des fondations nivelées et appropriées au spa. N'oubliez pas que la plupart des équipes de livraison ne sont pas équipées pour niveler et préparer les sites d'installation des spas.

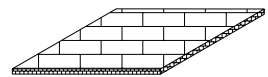
Si vous désirez faire installer une dalle en béton, une surface en brique ou une terrasse en bois, votre revendeur **HOT SPRING** pourra vous recommander un entrepreneur qualifié.

REMARQUE : Vérifiez que le spa est bien horizontal dès qu'il a été installé pour vous assurer qu'il fonctionnera correctement et que son système de plomberie interne pourra se vidanger complètement. Votre équipe de livraison **HOT SPRING** peut vous aider à effectuer cette procédure.

FONDACTIONS POUR SPAS AVEC ACCESSOIRES



DALLES EN BÉTON



SURFACES EN BRIQUES

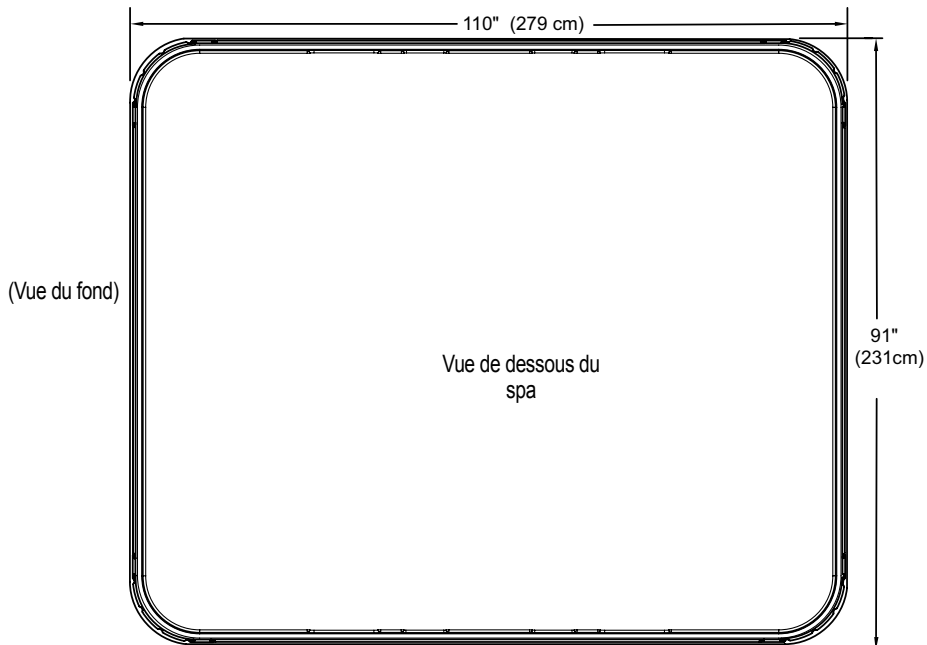
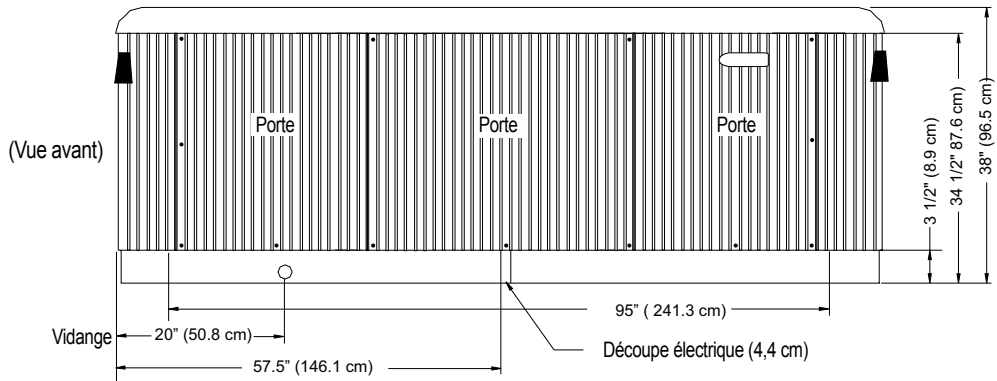


TERRASSES EN BOIS

GLEAM (MODÈLE GLME)

Dimensions

REMARQUE : toutes les dimensions sont approximatives ;
mesurez votre spa avant de prendre des décisions ayant des
implications importantes sur le design ou les trajectoires.



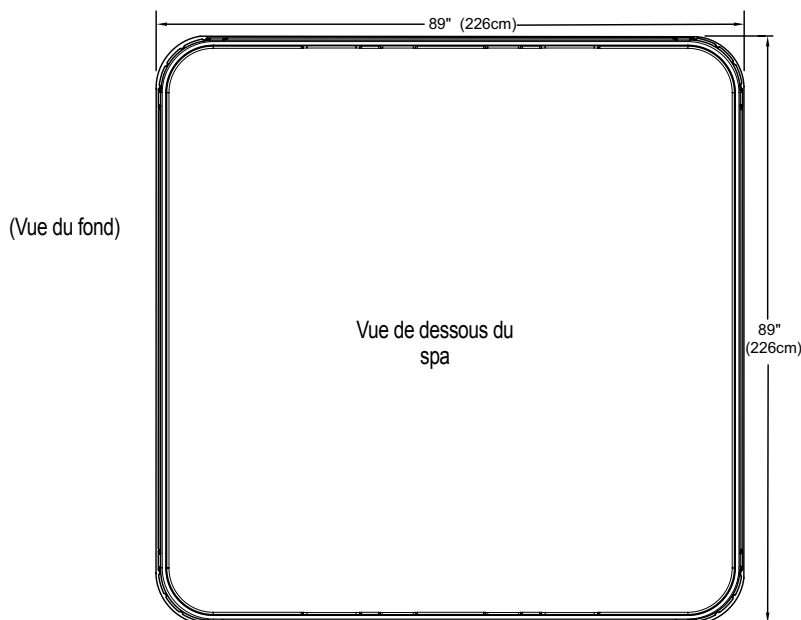
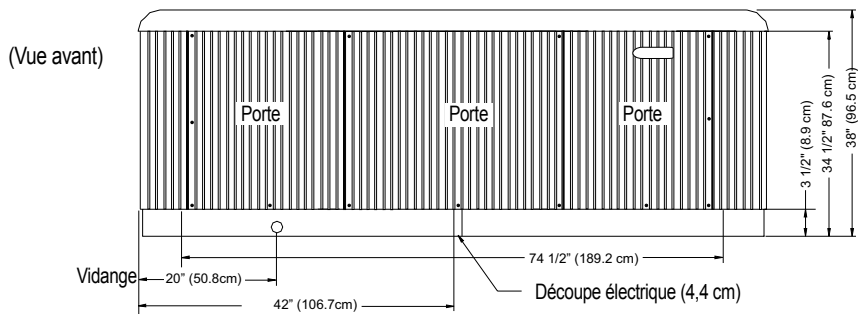
REMARQUE : Watkins Manufacturing Corporation exige que le spa **GLEAM** soit installé sur une dalle en béton armé d'une épaisseur minimum de 10 cm ou sur une terrasse dotée d'une structure solide capable de supporter le „poids mort“ indiqué dans le tableau des spécifications du spa.

AVERTISSEMENT : Le spa **GLEAM** ne peut être calé d'aucune manière.

PULSE/DL (MODÈLE PLSE/PLSDE)

Dimensions

**REMARQUE : toutes les dimensions sont approximatives ;
mesurez votre spa avant de prendre des décisions ayant des
implications importantes sur le design ou les trajectoires.**



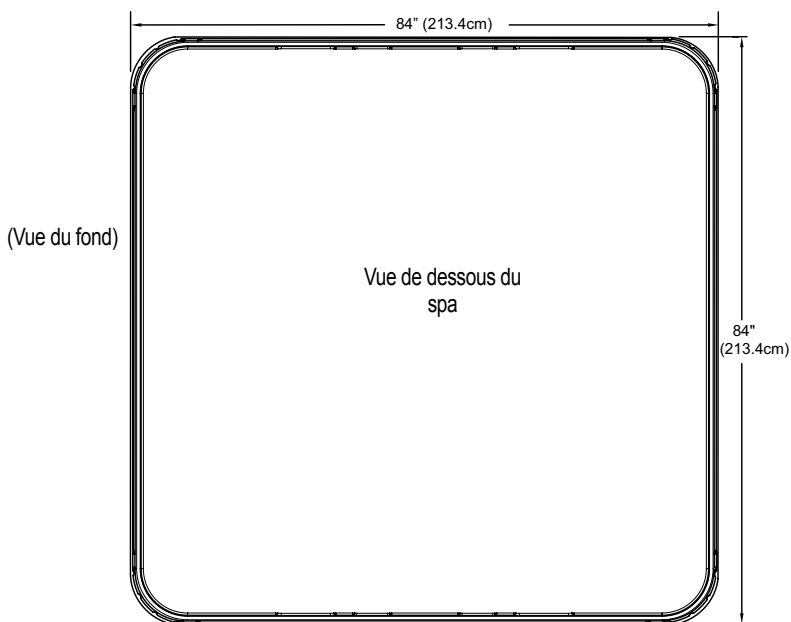
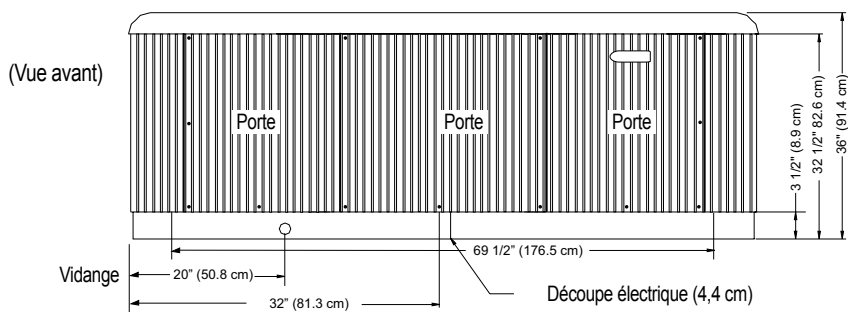
REMARQUE : Watkins Manufacturing Corporation exige que le spa PULSE/DL soit installé sur une dalle en béton armé d'une épaisseur minimum de 10 cm ou sur une terrasse dotée d'une structure solide capable de supporter le „poids mort“ indiqué dans le tableau des spécifications du spa.

AVERTISSEMENT : Le spa PULSE/DL ne peut être calé d'aucune manière.

FLAIR (MODÈLE FLRE)

Dimensions

**REMARQUE : toutes les dimensions sont approximatives ;
mesurez votre spa avant de prendre des décisions ayant des
implications importantes sur le design ou les trajectoires.**



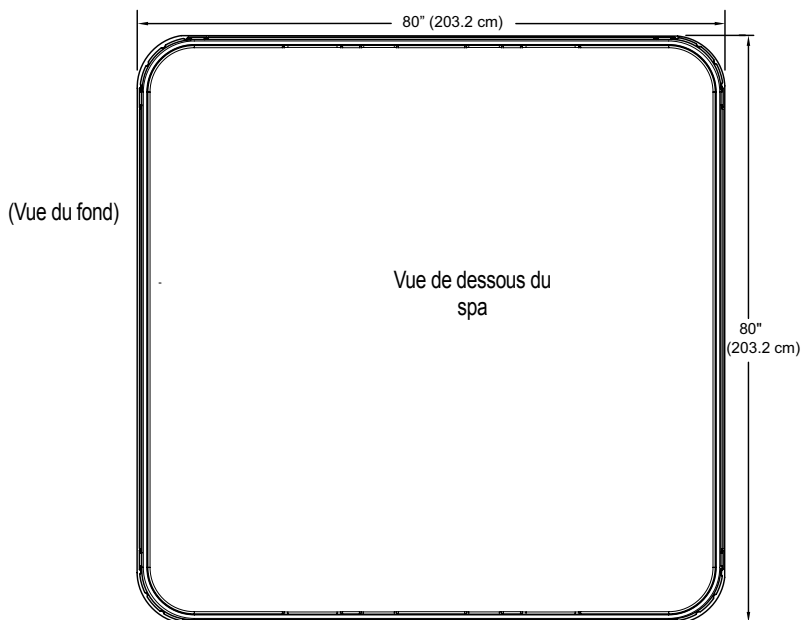
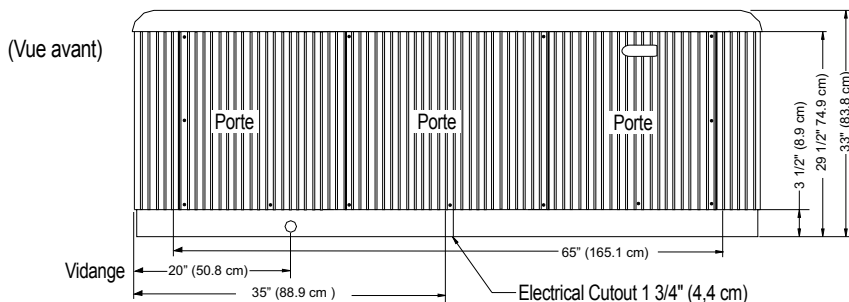
REMARQUE : Watkins Manufacturing Corporation exige que le spa **FLAIR** soit installé sur une dalle en béton armé d'une épaisseur minimum de 10 cm ou sur une terrasse dotée d'une structure solide capable de supporter le „poids mort“ indiqué dans le tableau des spécifications du spa.

AVERTISSEMENT : Le spa **FLAIR** ne peut être calé d'aucune manière.

BOLT (MODÈLE BLTE)

Dimensions

REMARQUE : toutes les dimensions sont approximatives ;
mesurez votre spa avant de prendre des décisions ayant des
implications importantes sur le design ou les trajectoires.



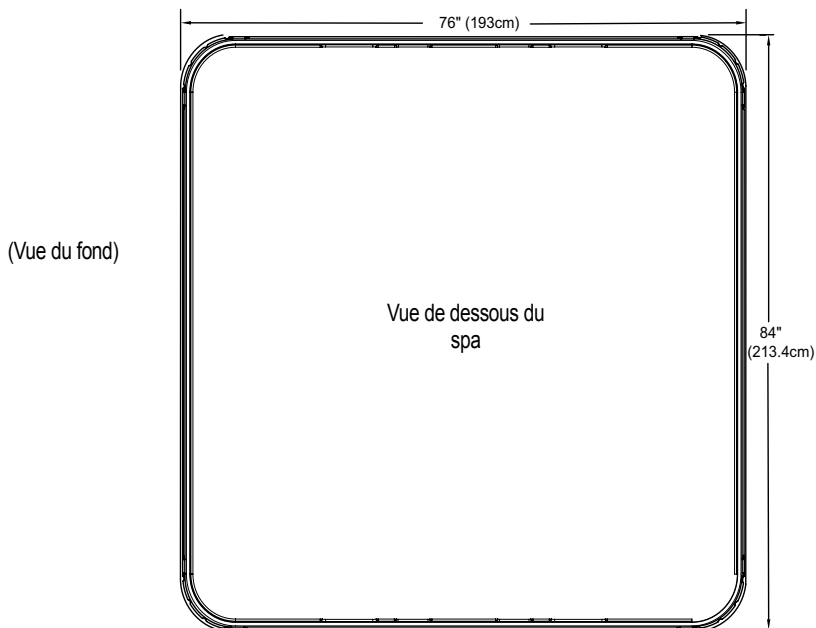
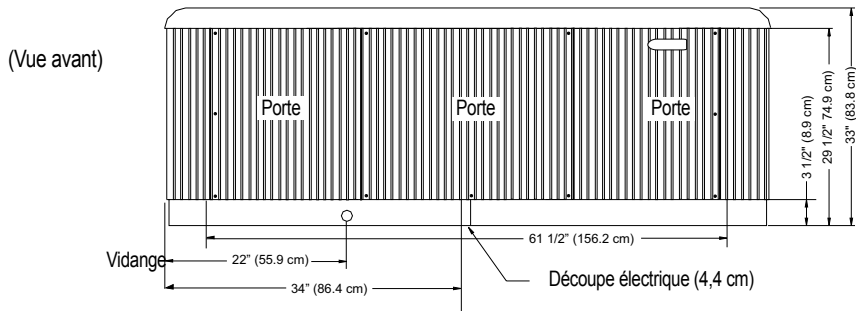
REMARQUE : Watkins Manufacturing Corporation exige que le spa **BOLT** soit installé sur une dalle en béton armé d'une épaisseur minimum de 10 cm ou sur une terrasse dotée d'une structure solide capable de supporter le „poids mort“ indiqué dans le tableau des spécifications du spa.

AVERTISSEMENT : Le spa **BOLT** ne peut être calé d'aucune manière.

GLOW (MODÈLE GLWE)

Dimensions

**REMARQUE : toutes les dimensions sont approximatives ;
mesurez votre spa avant de prendre des décisions ayant des
implications importantes sur le design ou les trajectoires.**



REMARQUE : Watkins Manufacturing Corporation exige que le spa **GLOW** soit installé sur une dalle en béton armé d'une épaisseur minimum de 10 cm ou sur une terrasse dotée d'une structure solide capable de supporter le „poids mort“ indiqué dans le tableau des spécifications du spa.

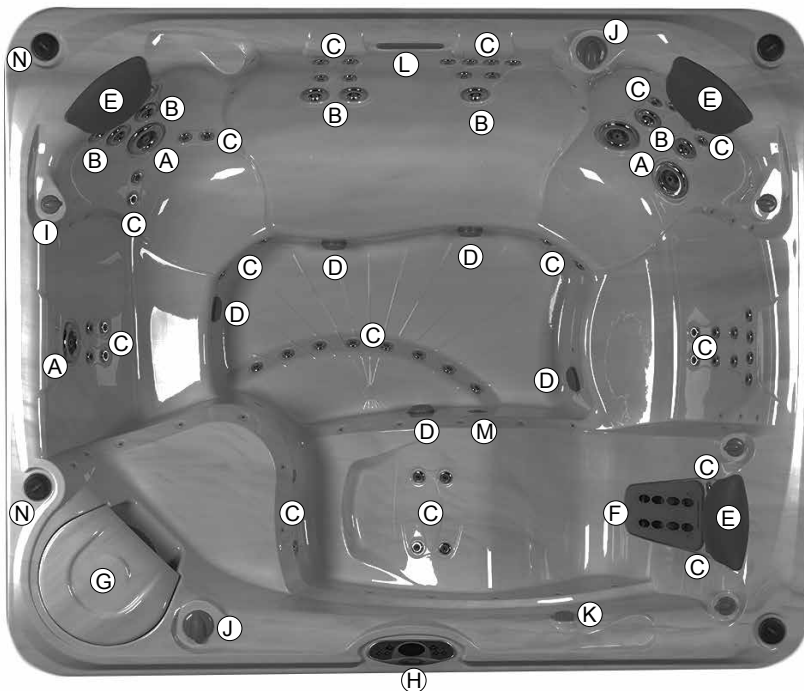
AVERTISSEMENT : Le spa **GLOW** ne peut être calé d'aucune manière.

COMMANDES ET ÉQUIPEMENTS

GLEAM MODÈLE (GLME)

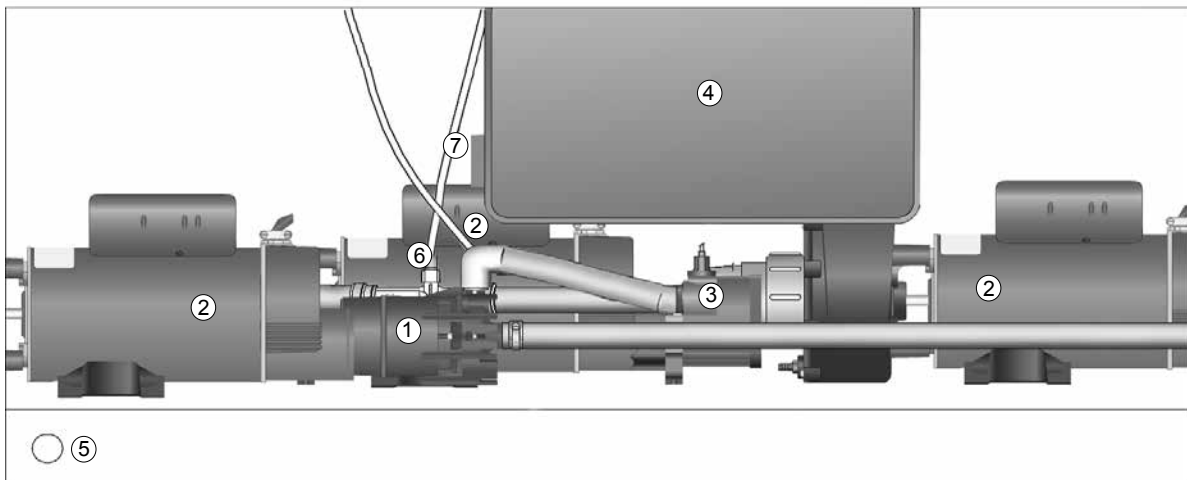
VUES DU DESSUS

- A. Jets d'hydromassage XL
Combinaison
- B. Jets d'hydromassage Combinaison
- C. Jets directs d'hydromassage
- D. Crépine d'aspiration secondaire
- E. Repose-tête du spa
- F. Moto-Massage™ DX
- G. Bloc de filtration
- H. Panneau de commandes
- I. Sélecteur d'air pour jets directs
d'hydromassage
- J. Sélecteur de répartition
- K. Sélecteur du jeu d'eau
- L. Jeu d'eau
- M. Jet de réchauffeur / Ozone
(accessoire en option)
- N. Haut-parleur (accessoire en option)



BLOC TECHNIQUE

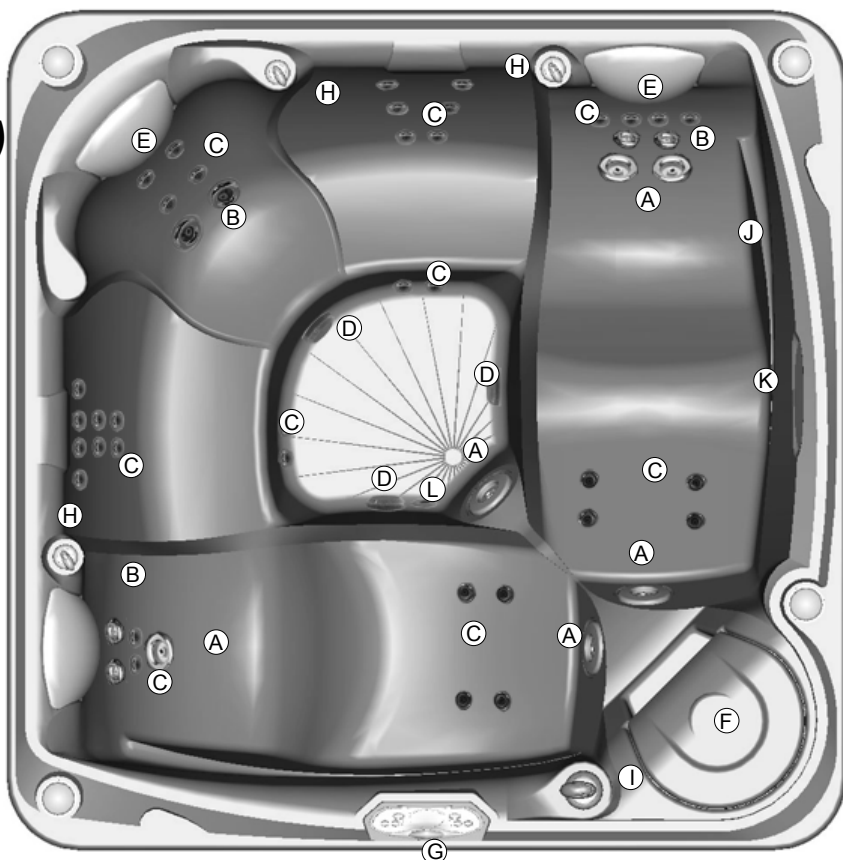
- 1. Pompe de circulation **SILENT FLO 5000**
- 2. Pompe à jets Wavemaster™
- 3. Réchauffeur **NO-FAULT**
- 4. Boîtier de contrôle IQ 2020™
- 5. Vanne de vidange
- 6. Injecteur d'ozone (en option)
- 7. Unité de raccordement



Pulse DL MODÈLE (PLSDE)

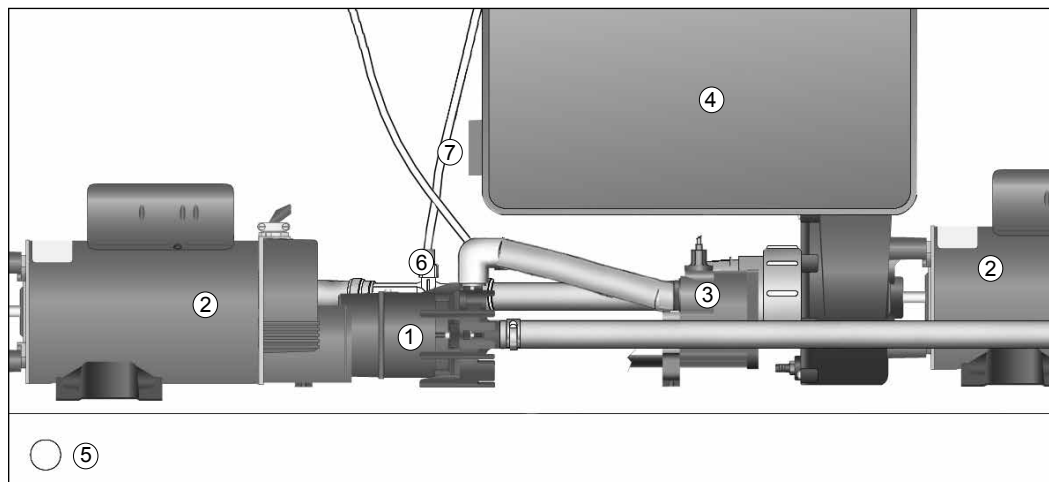
VUES DU DESSUS

- A. Jets d'hydromassage XL
Combinaison
- B. Jets d'hydromassage
Combinaison
- C. Jets directs d'hydromassage
- D. Crépine d'aspiration
secondaire
- E. Repose-tête du spa
- F. Bloc de filtration
- G. Panneau de commandes
- H. Sélecteur d'air pour jets directs
d'hydromassage
- I. Sélecteur de répartition
- J. Sélecteur du jeu d'eau
- K. Jeu d'eau
- L. Jet réchauffeur / Ozone



BLOC TECHNIQUE

- 1. Pompe de circulation **SILENT FLO 5000**
- 2. Pompe à jets **WAVEMASTER**
- 3. Réchauffeur **NO-FAULT**
- 4. Boîtier de contrôle **IQ 200**
- 5. Vanne de vidange
- 6. Injecteur d'ozone (en option)
- 7. Unité de raccordement



PULSE MODÈLE (PLSE)

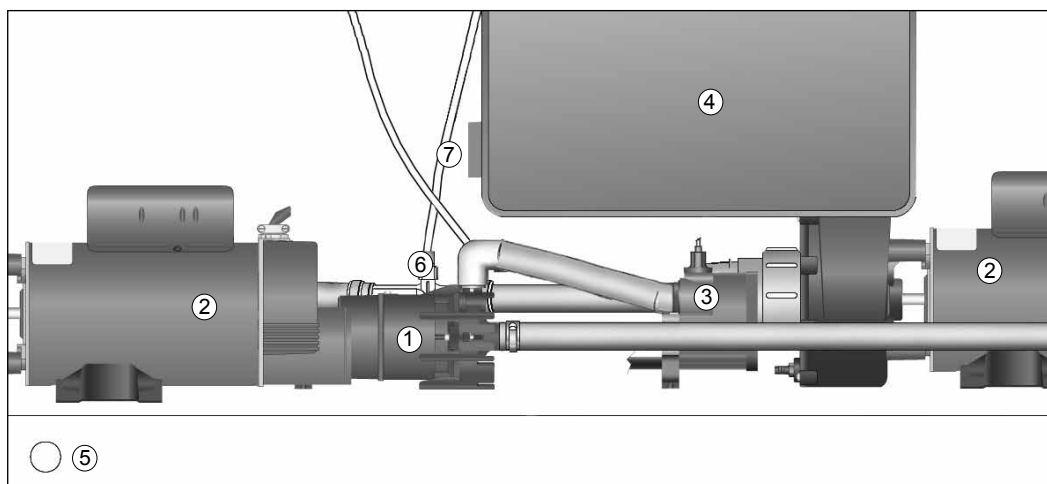
VUES DU DESSUS

- A. Jets d'hydromassage XL
Combinaison
- B. Jets d'hydromassage
Combinaison
- C. Jets directs d'hydromassage
- D. Crépine d'aspiration secondaire
- E. Repose-tête du spa
- F. Bloc de filtration
- G. Panneau de commandes
- H. Sélecteur d'air pour jets directs
d'hydromassage
- I. Sélecteur de répartition
- J. Porte-verre
- K. Sélecteur du jeu d'eau
- L. Jeu d'eau
- M. Jet réchauffeur / Ozone



BLOC TECHNIQUE

- | | |
|--|----------------------------------|
| 1. Pompe de circulation SILENT FLO 5000 | 5. Vanne de vidange |
| 2. Pompe à jets WAVEMASTER | 6. Injecteur d'ozone (en option) |
| 3. Réchauffeur NO-FAULT | 7. Unité de raccordement |
| 4. Boîtier de contrôle IQ 2020 | |



FLAIR MODÈLE (FLRE)

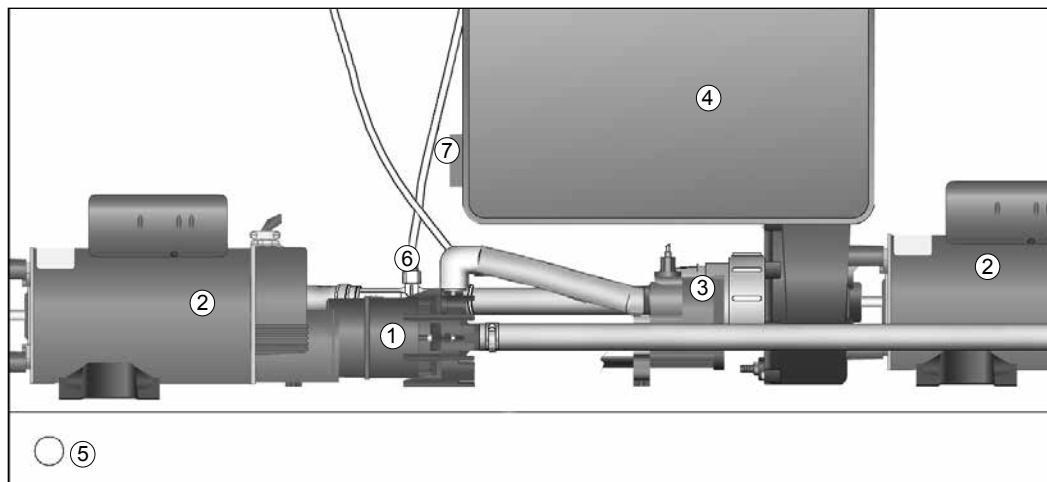
VUES DU DESSUS

- A. Jets d'hydromassage XL
Combinaison
- B. Jets d'hydromassage
Combinaison
- C. Jets directs d'hydromassage
- D. Crépine d'aspiration secondaire
- E. Repose-tête de spa
- F. Bloc de filtration
- G. Panneau de commandes
- H. Sélecteur d'air pour jets directs
d'hydromassage
- I. Sélecteur de répartition
- J. Porte-verre
- K. Sélecteur du jeu d'eau
- L. Jeu d'eau
- M. Jet réchauffeur / Ozone



BLOC TECHNIQUE

- | | |
|--|----------------------------------|
| 1. Pompe de circulation SILENT FLO 5000 | 5. Vanne de vidange |
| 2. Pompe à jets WAVEMASTER | 6. Injecteur d'ozone (en option) |
| 3. Réchauffeur NO-FAULT | 7. Unité de raccordement |
| 4. Boîtier de contrôle IQ 2020 | |



Bolt *MODÈLE* (*BLTE*)

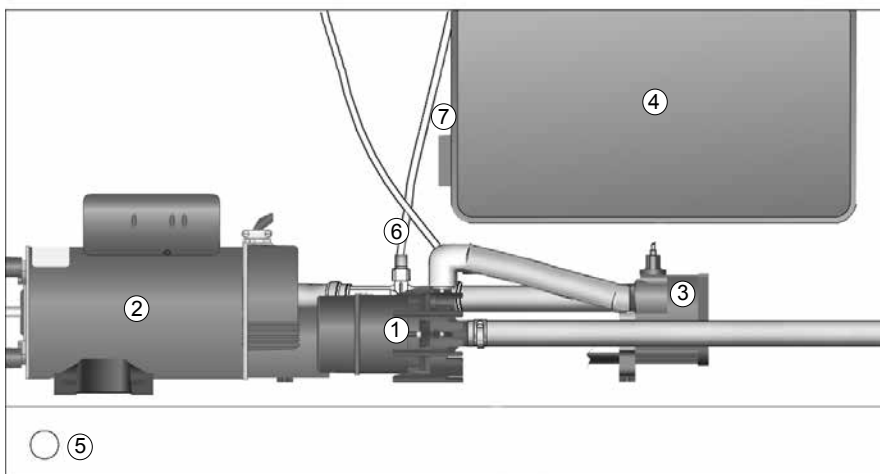
VUES DU DESSUS

- A. Jets d'hydromassage XL
Combinaison
- B. Jets d'hydromassage
Combinaison
- C. Jets directs d'hydromassage
- D. Crépine d'aspiration secondaire
- E. Repose-tête du spa
- F. Bloc de filtration
- G. Panneau de commandes
- H. Sélecteur d'air pour jets directs
d'hydromassage
- I. Jet de réchauffeur / Ozone
(accessoire en option)
- J. Haut-parleur (accessoire en
option)
- K. Porte-verre



BLOC TECHNIQUE

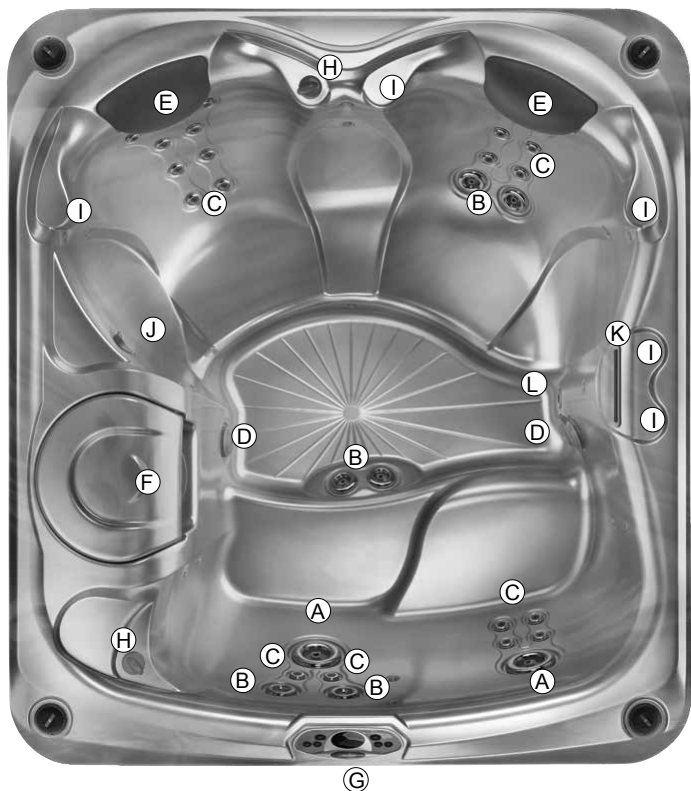
- 1. Pompe de circulation **SILENT FLO 5000**
- 2. Pompe à jets **WAVEMASTER**
- 3. Réchauffeur **NO-FAULT**
- 4. Boîtier de contrôle **IQ 2020**
- 5. Vanne de vidange
- 6. Injecteur d'ozone (en option)
- 7. Unité de raccordement



GLOW MODÈLE (GLWE)

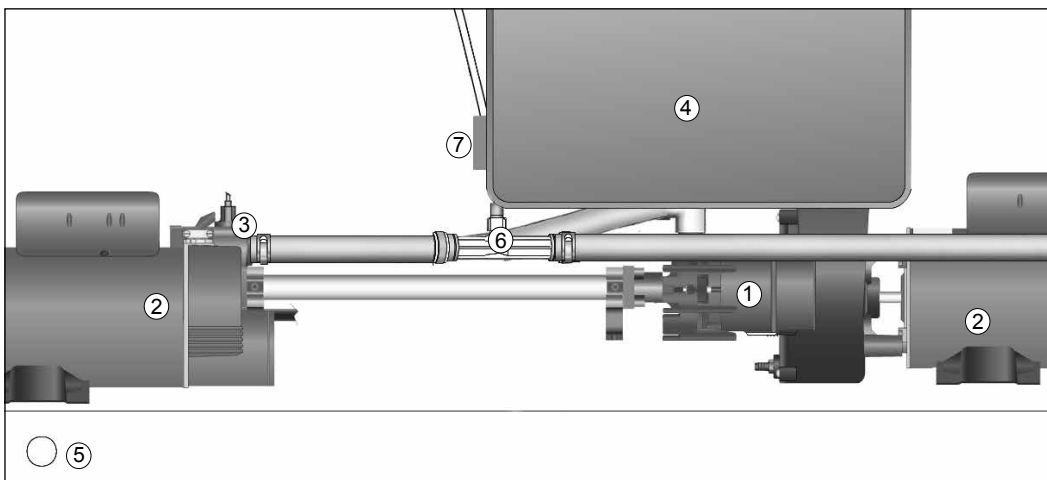
VUES DU DESSUS

- A. Jets d'hydromassage XL
Combinaison
- B. Jets d'hydromassage
Combinaison
- C. Jets directs d'hydromassage
- D. Crépine d'aspiration secondaire
- E. Repose-tête du spa
- F. Bloc de filtration
- G. Panneau de commandes
- H. Sélecteur d'air pour jets directs
d'hydromassage
- I. Porte-verre
- J. Sélecteur du jeu d'eau
- K. Jeu d'eau
- L. Jet réchauffeur / Ozone



BLOC TECHNIQUE

- 1. Pompe de circulation **SILENT FLO 5000**
- 2. Pompe à jets **WAVEMASTER**
- 3. Réchauffeur **NO-FAULT**
- 4. Boîtier de contrôle **IQ 2020**
- 5. Vanne de vidange
- 6. Injecteur d'ozone (en option)
- 7. Unité de raccordement



EXIGENCES ET PRÉCAUTIONS ÉLECTRIQUES

Votre spa **HOT SPRING** a été conçu de façon à vous protéger au maximum des risques d'électrocution. Toutefois, un grand nombre de ces mesures seront sans effet si vous raccordez votre spa à un circuit électrique mal câblé. Tout câblage incorrect présente un risque d'incendie, d'électrocution et d'autres accidents. Le spa **HOT SPRING** doit être installé avec un disjoncteur différentiel de 10 mA maximum. Veuillez donc lire et suivre attentivement les exigences et instructions d'installation électrique ci-après, relatives à votre modèle de spa spécifique !

RECOMMANDATION TECHNIQUE : Tous les spas **HOT SPRING** sont équipés d'un indicateur de mise sous tension doublé d'une fonction de diagnostic. Cet indicateur clignotera si le thermostat de sécurité du réchauffeur s'est déclenché. Si le voyant d'alimentation clignote, veuillez vous reporter aux instructions du paragraphe Dépannage afin d'identifier l'origine du problème et d'y remédier. L'indicateur de tension cesse de clignoter dès résolution du problème.

LES SPAS **HOT SPRING** DOIVENT ÊTRE CÂBLÉS SELON LES RÈGLEMENTS ÉLECTRIQUES EN VIGUEUR DANS VOTRE PAYS. TOUTE L'INSTALLATION ÉLECTRIQUE DOIT ÊTRE CONFIEE À UN ÉLECTRICIEN AGRÉÉ ET EXPÉRIMENTÉ. NOUS RECOMMANDONS L'UTILISATION DE CÂBLES, DE RACCORDS ET DE FILS ÉLECTRIQUES APPROPRIÉS POUR TOUS LES CIRCUITS. Ces spas 16 A monophasés (**FLAIR**, **BOLT** et **GLOW**) ou 20 A (**GLEAM**, **PULSE/DL**) doivent être reliés à un circuit 220 - 240 V, à trois conducteurs (un fil de ligne, un fil neutre, un fil de terre). Le conducteur de mise à la terre doit au moins avoir la même section que le conducteur du secteur. Un fil de cuivre à âme pleine de 8,4 mm² minimum peut également être nécessaire. De plus, un interrupteur d'isolement avec une séparation d'au moins 3 mm entre les contacts doit être utilisé pour tous les circuits électriques du spa.

REMARQUE : Le spa **GLEAM** nécessite un disjoncteur supplémentaire de 16 A pour faire fonctionner le réchauffeur et la pompe à jet 3 simultanément. Sans ce disjoncteur supplémentaire de 16 A, le réchauffeur **NE FONCTIONNERA PAS** en même temps que la pompe à jet 3.

Installez le tableau de distribution secondaire conformément aux exigences locales, et à une distance minimum de 1,5 m du spa.

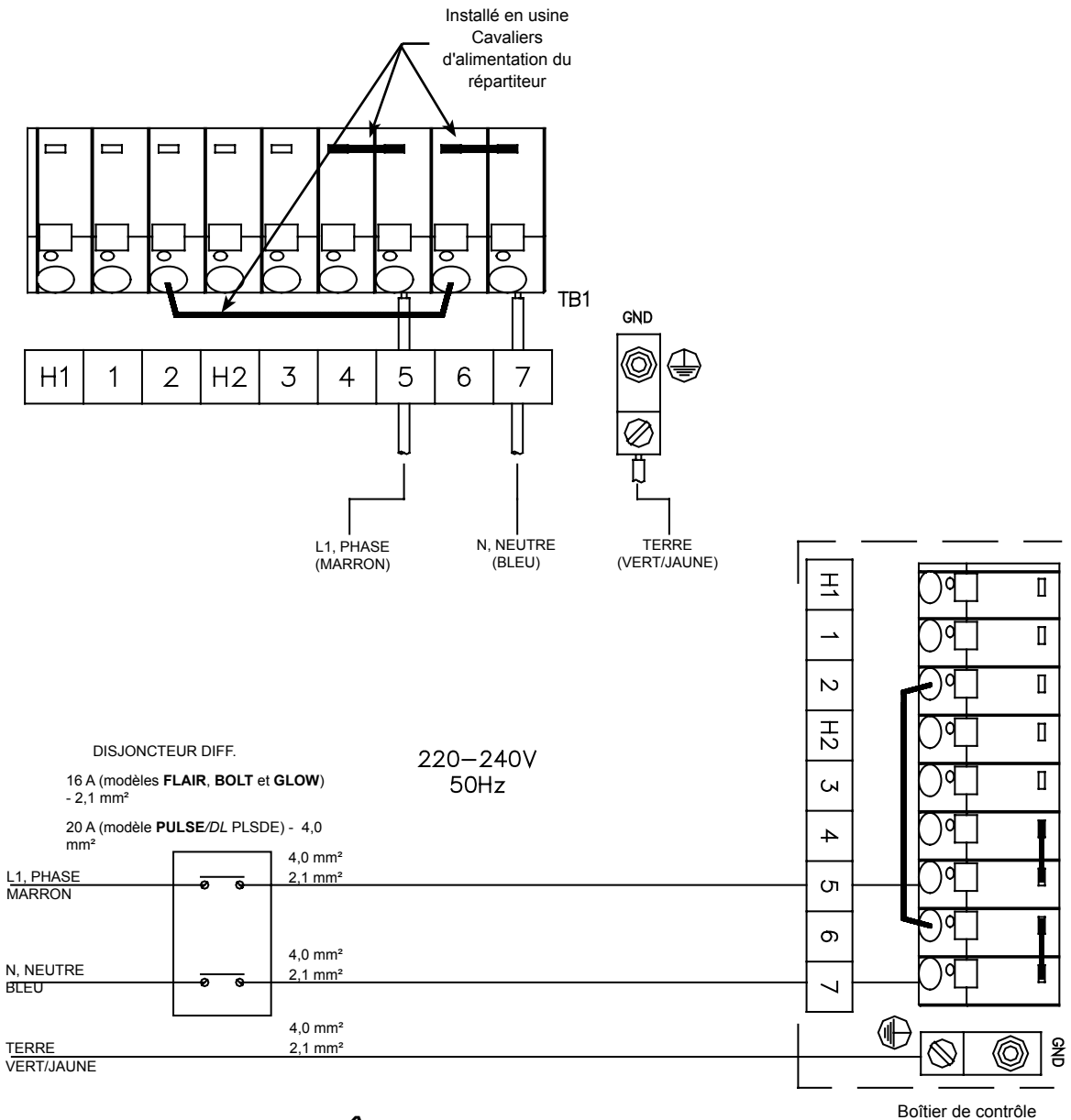
INSTRUCTIONS D'INSTALLATION DES CÂBLES ÉLECTRIQUES

1. Pour effectuer le branchement électrique, commencez par retirer le panneau de la porte située à l'avant au centre (côté du panneau de commandes, voir l'étape 2).
2. Retirez les vis du panneau de la porte située à l'avant au centre, soulevez-le par le bas, abaissez-le, puis retirez-le. Répétez si nécessaire pour les panneaux des portes latérales de l'avant.
3. Repérez le boîtier de contrôle. Desserrez les vis situées à l'avant du boîtier de contrôle. Retirez les vis et la couverture du boîtier de contrôle.
4. Acheminez l'électricité du sous-panneau vers le compartiment du bloc technique, en la faisant passer par la découpe du cadre, sous la porte.
5. Reliez le câble d'alimentation au boîtier de contrôle et effectuez le câblage tel que décrit de manière détaillée à la page suivante et sur l'étiquette collée à l'intérieur de la couverture du boîtier de contrôle.

⚠ **AVERTISSEMENT** : Si vous supprimez ou contournez le disjoncteur différentiel à un quelconque moment, vous menacez la sécurité de votre spa, auquel cas la garantie sera sans effet.

RECOMMANDATION TECHNIQUE : Tous les spas **HOT SPRING** sont équipés d'un indicateur de mise sous tension doublé d'une fonction de diagnostic. Il clignotera en cas de déclenchement du thermostat de sécurité du réchauffeur.

REMARQUE IMPORTANTE : Pour des raisons de sécurité électrique, tous les spas Watkins doivent être raccordés à un disjoncteur différentiel. Les normes électriques applicables variant d'un pays à l'autre, Watkins Manufacturing Corporation NE livre PAS cet appareil avec ses spas. Il appartient à votre revendeur Watkins agréé de sélectionner et d'installer le disjoncteur et d'en vérifier le bon fonctionnement. Watkins Manufacturing recommande de placer le disjoncteur différentiel à l'extrémité du câble électrique du spa. Le disjoncteur différentiel doit être installé par un électricien agréé qualifié. Les disjoncteurs différentiels doivent satisfaire, voire dépasser, toutes les exigences des codes nationaux et locaux.



INSTRUCTIONS DE CÂBLAGE

PULSE/DL, FLAIR, BOLT ET GLOW

1. Connectez le fil de 2,1 mm² (**FLAIR**, **BOLT** et **GLOW**) ou 4,0 mm² (**PULSE/DL**) de la position secteur (marron) du disjoncteur à la borne 5 du répartiteur.
2. Connectez le fil de 2,1 mm² (**FLAIR**, **BOLT** et **GLOW**) ou 4,0 mm² (**PULSE/DL**) de la position neutre (bleu) du disjoncteur à la borne 7 du répartiteur.
3. Connectez le fil de 2,1 mm² (**FLAIR**, **BOLT** et **GLOW**) ou 4,0 mm² (**PULSE/DL**) de la position terre (jaune/verte) du disjoncteur à la position de mise à la terre du répartiteur.

Pour de plus amples informations sur les exigences de câblage, veuillez vous référer aux normes électriques en vigueur dans votre pays.

REMARQUES : Connectez le câblage d'alimentation conformément au diagramme ci-dessous. Utilisez exclusivement un circuit protégé par un disjoncteur différentiel.

GLEAM - INSTRUCTIONS DE CÂBLAGE

EXIGENCES ET PRÉCAUTIONS ÉLECTRIQUES

Votre spa a été étudié avec soin pour vous offrir une protection maximale contre les risques d'électrocution. Toutefois, un grand nombre de ces caractéristiques de sécurité seront sans effet si vous raccordez votre spa à un circuit électrique mal câblé. Tout câblage incorrect présente un risque d'incendie, d'électrocution et d'autres accidents. Veuillez lire et suivre attentivement toutes les exigences et instructions d'installation relatives à votre spa ! Sauf indication contraire communiquée par votre revendeur, **CES RISQUES RELÈVENT DE VOTRE RESPONSABILITÉ.**

REMARQUE SUR L'ENTRETIEN : tous les spas **HOT SPRING** disposent de fonctions de diagnostic qui s'affichent sur le panneau de commandes principal lorsque l'indicateur Power ou Ready clignote (ou lorsqu'ils clignent tous les deux). Veuillez vous référer aux instructions de la section de dépannage afin d'identifier la cause et d'y remédier.

LES SPAS **HOT SPRING** DOIVENT ÊTRE CÂBLÉS SELON LES RÈGLEMENTS ÉLECTRIQUES EN VIGUEUR DANS VOTRE PAYS. TOUTE L'INSTALLATION ÉLECTRIQUE DOIT ÊTRE CONFIEE À UN ÉLECTRICIEN AGRÉÉ ET EXPÉRIMENTÉ. NOUS RECOMMANDONS L'UTILISATION DE CÂBLES, DE RACCORDS ET DE FILS ÉLECTRIQUES APPROPRIÉS POUR TOUS LES CIRCUITS.

REMARQUE : Le spa **GLEAM** nécessite un disjoncteur supplémentaire de 16 A pour faire fonctionner le réchauffeur et la pompe 3 simultanément. Sans ce disjoncteur supplémentaire de 16 A, le réchauffeur **NE FONCTIONNERA PAS** en même temps que la pompe à jet 3 (consultez les informations de câblage à l'intérieur du couvercle du boîtier de contrôle).

Installez le tableau de distribution secondaire conformément aux exigences locales, et à une distance minimum de 1,5 m du spa.

INSTALLATION DES CÂBLES ÉLECTRIQUES

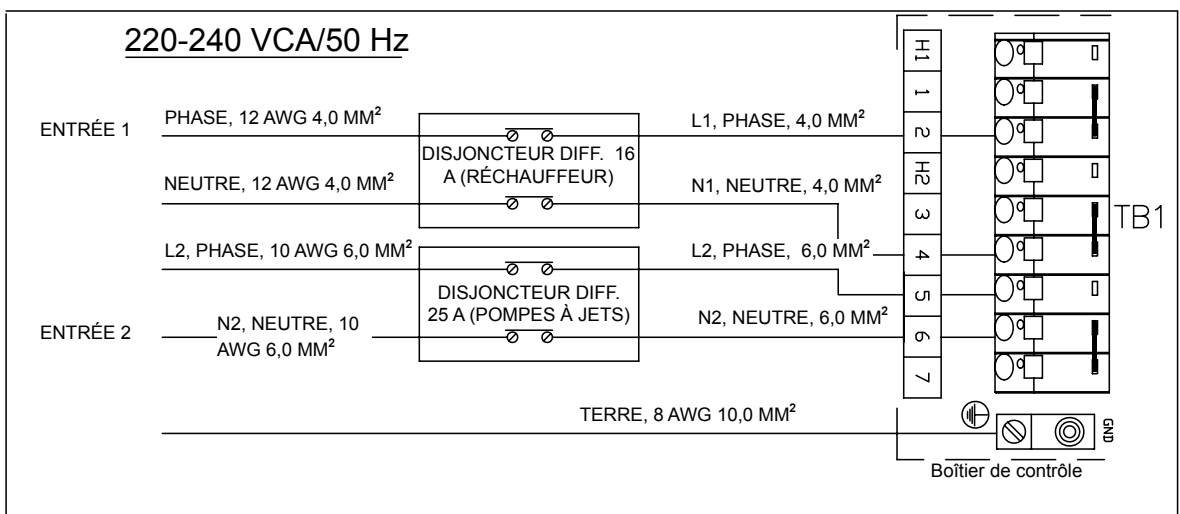
1. Afin de réaliser le branchement électrique, commencez par dévisser la porte du bloc technique.
2. Repérez le boîtier de contrôle. Desserrez les vis situées à l'avant du boîtier de contrôle. Retirez les vis et la couverture du boîtier de contrôle.
3. Acheminez l'électricité du sous-panneau vers le compartiment du bloc technique, en la faisant passer par la découpe du cadre, sous la porte.
4. Reliez le câble d'alimentation au boîtier de contrôle et effectuez le câblage tel que décrit de manière détaillée ci-dessous et sur l'étiquette collée à l'intérieur de la couverture du boîtier de contrôle.

⚠ **AVERTISSEMENT :** Si vous supprimez ou contournez le disjoncteur différentiel, vous menacez la sécurité de votre spa, auquel cas la garantie sera sans effet.

IMPORTANT : Si vous devez déplacer votre spa, il est essentiel de comprendre et de respecter ces consignes d'installation. Votre spa a été étudié avec soin pour vous offrir une protection maximum contre les risques d'électrocution. N'oubliez pas que connecter le spa à un circuit câblé incorrectement annule un grand nombre de ses caractéristiques de sécurité.

IMPORTANT : Un technicien de maintenance doit reconfigurer le spa à l'aide de cavaliers souples afin de permettre au réchauffeur du spa de fonctionner en même temps que la pompe à jet si un deuxième disjoncteur de 16 A est installé.

REMARQUE : Les câbles extrêmement longs peuvent nécessiter des calibres supérieurs à ceux indiqués.



REMARQUES : Branchez les câbles d'alimentation comme illustré sur les schémas ci-dessus.

Utilisez exclusivement un circuit protégé par un disjoncteur différentiel.

INSTRUCTIONS DE FONCTIONNEMENT

Le réchauffeur du spa **HOT SPRING** s'arrête automatiquement sur tous les modèles dès que la pompe à jet est activée. Le réchauffeur de ce modèle utilise la conception de réchauffeur **NO-FAULT** de Watkins. Ce système ultrasophistiqué incorpore un réchauffeur exclusif **NO-FAULT** 1500 (1,5kW), traité pour résister extrêmement bien à l'entartrage et à la corrosion, les deux principales causes de défaillance de ces appareils. Les autres composants du réchauffeur sont les suivants : pompe de circulation à rendement élevé, thermostat électronique pour conserver l'eau à température, thermostat de sécurité du réchauffeur ainsi que dispositif de coupure thermique du réchauffeur et dispositif de coupure thermique de la pompe de circulation sécurisation automatique afin de protéger à la fois le système et les utilisateurs du spa.

Le **HOT SPRING PULSE/DL** est doté d'une pompe à jet **WAVEMASTER** 9000 (mono vitesse de 2,5 HP) et d'une pompe à jet **WAVEMASTER** 9200 (bi-vitesse de 2,5 HP).

Le **HOT SPRING FLAIR** et le **GLOW** sont dotés d'une pompe à jet **WAVEMASTER** 8000 (mono vitesse de 2 HP) et d'une pompe à jet **WAVEMASTER** 8200 (bi-vitesse de 2 HP).

Le **HOT SPRING BOLT** est équipé d'une pompe à jet **WAVEMASTER** 7000 (mono vitesse 1,65 CV).

PROCÉDURES DE DÉMARRAGE ET DE REMPLISSAGE

Votre spa **HOT SPRING** a subi des tests complets pendant sa fabrication, permettant ainsi de garantir sa fiabilité et votre satisfaction à long terme. Il est cependant possible qu'une petite quantité d'eau soit restée dans le système de plomberie après les tests de sortie de fabrication et qu'elle ait pu entraîner l'apparition de gouttelettes sur la coque du spa ou sur ses panneaux latéraux avant la livraison. Avant de remplir le spa, essayez sa coque avec un chiffon doux.

Lisez attentivement les instructions suivantes et respectez-les exactement lors de la mise en marche ou du remplissage du spa.

AVERTISSEMENTS

- Ne remplissez pas le spa avec de l'eau trop chaude au risque de déclencher le thermostat de sécurité.
- **NE METTEZ PAS VOTRE SPA SOUS TENSION S'IL EST VIDE.** La mise sous tension du spa déclenche automatiquement des composants critiques qui se trouvent à l'intérieur du spa, comme les commandes, le réchauffeur, la pompe de circulation ainsi que d'autres systèmes. Si ces composants sont mis sous tension avant que le spa ne soit rempli, ils s'endommageront, et ceci peut provoquer une panne grave et non couverte par la garantie.
- N'utilisez pas votre spa une fois rempli tant que les étapes énumérées ci-après ne sont pas toutes effectuées.
- N'ajoutez pas de chlore si vous traitez votre spa avec du désinfectant au polyexaméthylène de biguanide (Biguanide, PHMB, par exemple Désinfectant BaquaSpa®).
- N'utilisez pas le préfiltre Clean Screen™ si vous traitez votre spa à l'aide d'un désinfectant à base de biguanide de polyhexaméthylène (Biguanide, PHMB c. à d. **BAQUASPA**).

1. Fermez toutes les conduites de vidange et remplissez le spa avec de l'eau en la faisant passer par le bloc de filtration. Le niveau d'eau du spa **HOT SPRING** doit être maintenu juste sous le repose-tête.

CONSEIL : Utilisez le préfiltre **CLEAN SCREEN** afin d'éliminer les particules indésirables qui contaminent l'eau du robinet.

IMPORTANT : Watkins Manufacturing Corporation déconseille l'utilisation d'eau "adoucie", qui risque d'endommager gravement l'équipement de votre spa.

2. **DÈS** que le spa est rempli d'eau et que la porte du bloc technique est refermée, vous pouvez mettre le spa sous tension.
3. La pompe à jet, le réchauffeur et tout le système de plomberie interne se mettront automatiquement en marche lorsque le spa sera rempli d'eau. Afin de contrôler le fonctionnement du système de jet et de purger l'air restant dans le système de chauffage, appuyez deux fois sur la touche **JETS** pour que la pompe à jet tourne à régime élevé pendant une minute. Dès que le système est opérationnel à 100 % (ce qui est indiqué par des jets puissants arrivant en continu et non par intermittence), le spa est complètement amorcé. Des jets intermittents ou de faible intensité indiquent que le niveau de l'eau est trop bas ou que les cartouches de filtre sont obstruées.

IMPORTANT : Assurez-vous que les valves de contrôle de l'air (voir l'illustration dans la section du système Air Control) sont ouvertes en tournant chacune d'elles dans le sens des aiguilles d'une montre et en vérifiant que le sélecteur de répartition est bien dirigé vers la position 3 heures pour les modèles **GLEAM** et **FLAIR** et 6 heures pour le modèle **PULSE/DL** (voir l'illustration dans la section du système de répartition). On peut tourner les plaques des jets Combination pour complètement arrêter les jets, ces jets doivent être également ouverts.

4. Ajustez l'alcalinité totale (TA) à 40-120 ppm, la dureté de calcaire (CH) à 50-150 ppm, puis le pH de l'eau du spa entre 7,2 et 7,6. Ces procédures sont énumérées dans la section sur la qualité et l'entretien de l'eau.

IMPORTANT : Ajoutez les produits chimiques de l'eau du spa directement dans le bloc de filtration en faisant tourner la pompe à jet à régime élevé pendant au moins dix minutes.

REMARQUE SUR LE FONCTIONNEMENT : Réglez l'alcalinité totale (TA) en premier lieu, car tout déséquilibre à ce niveau vous empêcherait de régler correctement le pH et empêcherait le désinfectant d'agir efficacement.

5. Superchlorer l'eau du spa en ajoutant une cuillère à café et demie de chlore (dichlorure de sodium) pour 950 litres d'eau. Faites fonctionner la pompe à jet pendant un cycle de nettoyage de dix minutes.
6. Pendant la superchloration, faites tourner le sélecteur de répartition dans chacune de ses positions de fonctionnement, en laissant l'eau du spa circuler (avec les jets activés) pendant des périodes de temps égales. Par exemple, laissez le sélecteur de répartition dans chaque position pendant environ deux à trois minutes.

REMARQUE SUR LE FONCTIONNEMENT : Le sélecteur de répartition est conçu pour fonctionner dans les positions 3 heures et 9 heures, ou 6 heures et 12 heures (le modèle **GLOW** n'utilise pas de sélecteur de répartition).

7. Réglez le contrôle de température sur la température désirée (entre 36°C et 40°C), puis placez la couverture en vinyle du spa sur le spa et laissez la température de l'eau se stabiliser (environ 24 heures). Vérifiez que vous avez bien replacé et verrouillé la couverture. Vérifiez périodiquement la température de l'eau du spa. Quand la température de l'eau dépasse 32 °C, passez à l'étape suivante.
8. Faites tourner le sélecteur de répartition en première position (sur 3 heures pour les modèles **GLEAM** et **FLAIR** ou sur 6 heures pour le modèle **PULSE/DL**) et activez les jets pendant 10 minutes pour faire circuler l'eau du spa. Lorsque les jets ont fonctionné pendant dix minutes (cycle de nettoyage), testez l'eau du spa en vérifiant le résidu de chlore libre disponible. Si le résidu est compris entre 3 et 5 ppm sur les bandes test (qui se trouvent dans le kit test), passez à l'étape suivante. Si le résidu est inférieur à 3 ppm, superchlorisez l'eau du spa en ajoutant une cuillère à café et demie de chlore (dichlorure de sodium) 950 litres d'eau. Faites tourner la pompe à jet afin de faire circuler l'eau du spa pendant dix minutes (cycle de nettoyage).
9. Faites tourner le sélecteur de répartition sur la position suivante (sur 9 heures pour les modèles **GLEAM** et **FLAIR** ou sur 12 heures pour le **MODÈLE** Pulse/DL) et activez les jets pendant 10 minutes pour faire circuler l'eau du spa. Vérifiez la quantité de résidus de chlore libre disponible contenue dans l'eau du spa. Si le résidu est compris entre 3 et 5 ppm sur les bandes test (qui se trouvent dans le kit test), passez à l'étape suivante. Si le résidu est inférieur à 3 ppm, surchlorisez l'eau du spa en ajoutant une cuillère à café et demie de chlore (dichlorure de sodium) pour 950 litres d'eau. Faites tourner la pompe à jet afin de faire circuler l'eau du spa pendant dix minutes (cycle de nettoyage).
10. Vérifiez à nouveau l'alcalinité totale (TA) à 40-120 ppm, la dureté calcique (CH) à 50-150 ppm, puis le pH de l'eau du spa entre 7,2 et 7,6.

Remarques sur le fonctionnement : Réglez l'alcalinité totale (TA) en premier lieu, car tout déséquilibre à ce niveau vous empêcherait de régler correctement le pH et empêcherait le désinfectant d'agir efficacement. Le spa est prêt à être utilisé quand l'eau du spa est passée dans chaque position de fonctionnement du sélecteur de répartition et que le niveau de chlore est compris entre 3 ppm et 5 ppm.

11. La température du spa est préprogrammée sur 39°C. Cette température sera normalement atteinte dans un délai de 18 à 24 heures. Vous pouvez augmenter la température de l'eau en appuyant sur la touche TEMP (+) sur le panneau de commandes, ou la diminuer en appuyant sur la touche TEMP (-). Après quelques heures de chauffe ou de refroidissement, l'eau se maintiendra dans une plage de 2 degrés par rapport à la température sélectionnée. Afin d'éviter qu'une personne non autorisée puisse modifier le réglage, vous pouvez verrouiller le réglage de la température. Reportez-vous à la section sur le panneau de commandes pour de plus amples informations.

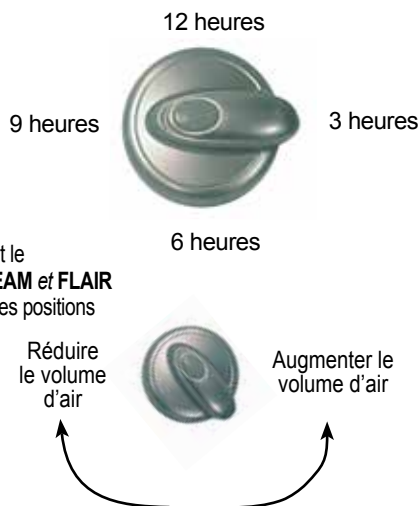
REMARQUE : Laisser la pompe à jet fonctionner pendant des périodes prolongées alors que la couverture du spa est en place augmente la température de l'eau du spa. Tous les spas sont équipés d'un dispositif de sécurité afin de réduire les risques d'endommagement des composants et de blessures en cas de fonctionnement continu prolongé de la pompe à jet. Le contrôleur de la pompe à jet s'arrête automatiquement lorsqu'elle a fonctionné en continu pendant deux heures.

SYSTÈME DE RÉPARTITION (MODÈLES GLEAM, PULSE/DL ET FLAIR UNIQUEMENT)

Le système **SMARTJET** exclusif de votre spa Hot Spring vous permet de piloter l'action massante du spa. Le sélecteur de répartition sert à activer des ensembles, ou systèmes, de jets.

Le spa **HOT SPRING PULSE/DL** est doté de deux systèmes de jets qui sont activés en tournant le sélecteur de répartition sur les positions 6 ou 12 heures, tandis que les spas **HOT SPRING GLEAM** et **FLAIR** sont dotés de deux systèmes de jets qui sont activés en tournant le sélecteur de répartition sur les positions 3 ou 9 heures. Pour accéder à un système de jets différent, il suffit de tourner le sélecteur de répartition. L'orientation est basée comme si vous vous teniez près du panneau de commandes.

Veuillez consulter les menus des systèmes de jets, indiqués aux pages suivantes, pour déterminer les jets activés à chaque position du sélecteur de répartition. Vous pouvez également vous „jeter à l'eau” et vous amuser à tourner le sélecteur pour voir l'effet obtenu.



SYSTÈME DE CONTRÔLE DE L'AIR

Le système Air Control vous permet de contrôler l'intensité des jets directs d'hydromassage en réglant le mélange air/eau. Faites tourner le sélecteur Air Control dans le sens des aiguilles d'une montre pour diminuer l'intensité des jets directs d'hydromassage et dans le sens inverse des aiguilles d'une montre pour augmenter cette intensité.

JETS DIRECTS D'HYDROMASSAGE

De dimension réduite, les jets directs d'hydromassage diffusent un jet de massage précis et étroit. Ils sont placés en groupe afin de fournir un massage doux et apaisant du dos, du cou et des épaules.



JETS D'HYDROMASSAGE COMBINÉS

Ces jets fournissent un massage idéal des pieds, du dos et des épaules. Ces jets peuvent être réglés pour fournir un flux stationnaire positionnant l'embout d'un côté ou de l'autre, toute une variété de cycles de massage rotatifs. De plus, la vitesse de la rotation peut être modifiée en faisant tourner la plaque des jets pour passer d'une puissance totale à un arrêt complet des jets. Cependant, ne supprimez pas simultanément le flux de plus de la moitié des jets afin de ne pas endommager la plomberie et les composants du spa.



JETS D'HYDROMASSAGE XL COMBINATION

Ces jets peuvent être réglés pour fournir un flux stationnaire, direct ou, en positionnant l'embout d'un côté ou de l'autre, toute une variété de cycles de massage rotatifs. De plus, la vitesse de la rotation peut être modifiée en faisant tourner la plaque des jets pour passer d'une puissance totale à un arrêt complet des jets. Cependant, ne supprimez pas simultanément le flux de plus de la moitié des jets afin de ne pas endommager la plomberie et les composants du spa.



ENTRETIEN DES JETS COMBINÉS

Si vous remarquez que les jets Combination ou XL Combination tournent plus lentement que lorsque le spa était neuf ou qu'ils collent, des dépôts se sont accumulés à l'intérieur de leurs paliers. Reportez-vous aux instructions suivantes pour retirer ces débris :

1. Le spa étant hors tension, faites tourner la plaque avant des jets Combination dans le sens inverse des aiguilles d'une montre jusqu'à ce qu'elle s'arrête.
2. La plaque avant s'étant arrêtée de tourner, forcez-la légèrement pour la faire tourner à nouveau dans le sens inverse des aiguilles d'une montre (au-delà de la position de verrouillage) jusqu'à ce qu'elle s'arrête. Tirez sur la plaque avant et sur le bloc du jet pour les écarter du spa.
3. Rincez le palier (à l'intérieur du bloc) avec de l'eau, puis faites tourner l'anneau rotatif qui devrait tourner librement. Dans le cas contraire, placez l'extrémité du palier dans une tasse de vinaigre (celui-ci ramollira les dépôts). Laissez-le tremper pendant une nuit. Le lendemain, rincez-le avec de l'eau et répétez le test en faisant tourner l'anneau externe.

REMARQUE : Si l'anneau ne tourne toujours pas librement, faites tremper le palier pendant une autre nuit. Si le palier ne tourne toujours pas, vous devrez probablement en acheter un autre auprès de votre revendeur **HOT SPRING**.

4. Pour remettre la plaque avant en place, placez la découpe située sur l'arrière vers le bas, et poussez la plaque dans le raccordement du spa. Faites légèrement tourner la plaque avant dans un sens ou dans l'autre jusqu'à ce qu'elle soit alignée sur le raccordement, puis appuyez fermement dessus. La plaque avant étant calée, forcez légèrement et faites-la tourner (au-delà de la position de verrouillage) dans le sens des aiguilles d'une montre. Si la plaque avant ne tourne pas, retirez-la, puis faites-la tourner sur 180° et répétez cette étape. Activez la pompe à jet ; les jets Combination doivent tourner librement.

JEU D'EAU

Les spas **HOT SPRING** sont équipés du jeu d'eau Vidro™. Cette fonction peut être activée ou désactivée lorsque la pompe à bi-vitesse est en mode lent (tranquille) ou rapide. Pour fonctionner correctement, son sélecteur doit être placé exclusivement sur la position intégrale.

Si le sélecteur n'est pas sur la position **intégrale** lorsque la pompe tourne à régime élevé, le jeu d'eau risque de projeter de l'eau nettement plus loin dans le spa lorsque le sélecteur d'activation/de désactivation est ouvert. Ce fonctionnement n'est pas adéquat. Dans ce cas, arrêtez la pompe, mettez le sélecteur du jeu d'eau sur la position intégrale, puis remettez la pompe en marche.

Lorsque vous n'utilisez pas cette fonction, mettez le levier en position d'arrêt.

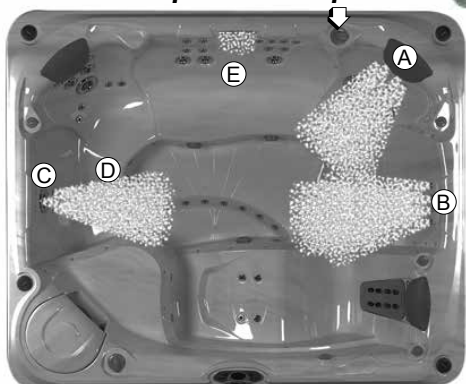
ATTENTION : Si vous restreignez le flux normal de l'eau au niveau de l'entrée du jeu d'eau, le flux d'eau sera envoyé plus loin dans ou autour du spa.

MENU DU SYSTÈME DE JETS

COLLECTION LIMELIGHT

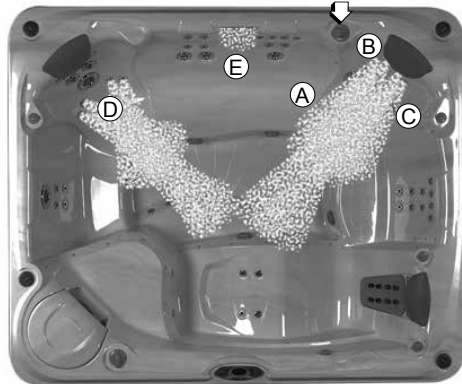
GLEAM (MODÈLE GLME)

Pompe à jet 1 - Système de jet 1
Sélecteur de répartition en position

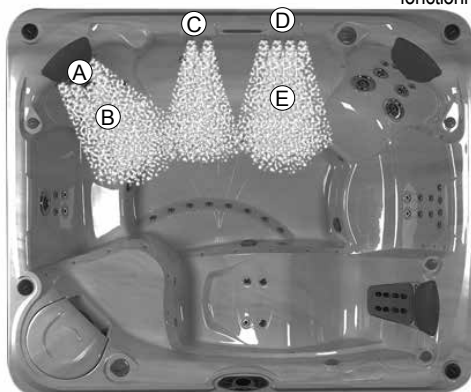


- a) 6 jets directs
- b) 10 jets directs
- c) 1 jet Combination XL
- d) 4 jets directs
- e) 1 cascade d'eau (le sélecteur doit être en position de fonctionnement)

Pompe à jet 1 - Système de jet 2
Sélecteur de répartition en position



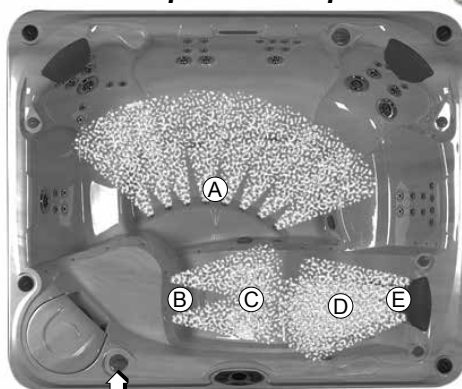
- a) 2 jets Combination XL
- b) 6 jets directs
- c) 2 jets Combination
- d) 6 jets directs
- e) 1 cascade d'eau (le sélecteur doit être en position de fonctionnement)



Pompe à jet 2

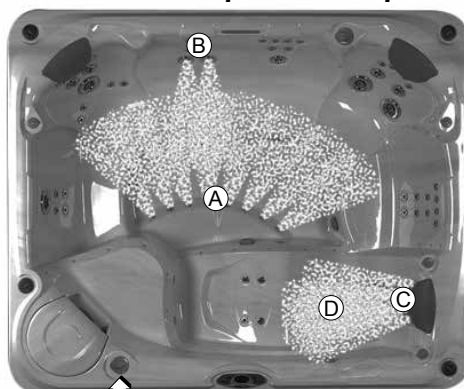
- a) 4 jets Combination
- b) 1 jet Combination XL
- c) 4 jets directs
- d) 6 jets directs
- e) 1 jet Combination

Pompe à jet 3 - Système de jet 1
Sélecteur de répartition en position



- a) 8 jets directs
- b) 4 jets directs
- c) 4 jets directs
- d) 1 MOTOMASSAGE DX
- e) 4 jets directs

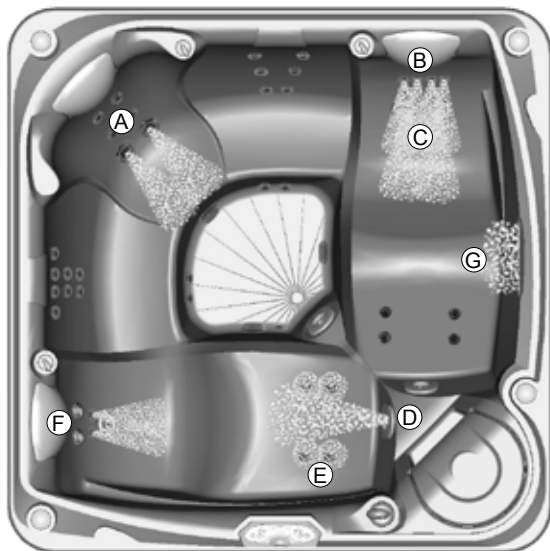
Pompe à jet 3 - Système de jet 2
Sélecteur de répartition en position



- a) 8 jets directs
- b) 2 jets Combination
- c) 4 jets directs
- d) 1 MOTOMASSAGE DX

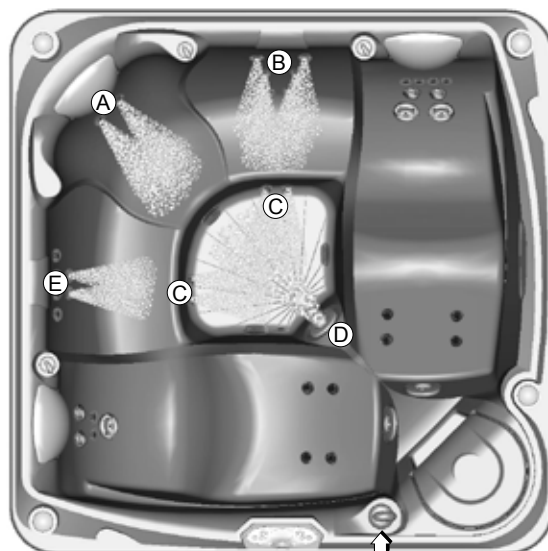
COLLECTION LIMELIGHT

PULSE DL (MODÈLE PLSDE)



POMPE À JET 1

- a) 2 jets Combination
- b) 4 jets directs
- c) 2 jets Combination XL
- d) 1 jet Combination XL
- e) 4 jets directs d'hydromassage jets
- f) 2 jets directs d'hydromassage
- g) 1 jeu d'eau (le sélecteur doit être en position de fonctionnement)



POMPE À JET 2 – SYSTÈME DE JETS 1

Sélecteur de réparation en position 

- a) 2 jets Combination sur la paroi arrière droite
- b) 4 jets d'hydromassage directs dans la place allongée droite
- c) 1 jet de combinaison XL dans l'espace pour les pieds de la place allongée de droite
- d) 1 jet Combination XL dans la place allongée avant
- e) 2 jets Combination dans la place allongée avant
- f) 4 jets d'hydromassage directs sur la paroi gauche

POMPE À JET 2 – SYSTÈME DE JETS 2

Sélecteur de réparation en position 

- a) 6 jets directs sur la paroi arrière gauche
- b) 6 jets directs sur la paroi arrière
- c) 4 jets directs dans l'espace pour les pieds
- d) 1 jet de combinaison XL jet dans l'espace pour les pieds
- e) 4 jets directs sur la paroi gauche

COLLECTION LIMELIGHT PULSE (MODÈLE PLSE)



POMPE À JET 1

- a) 2 jets Combination XL sur la paroi arrière gauche
- b) 2 jets directs sur la paroi arrière droite
- c) 2 jets Combination sur la paroi avant droite
- d) 6 jets directs dans l'espace pour les pieds
- e) 2 jets Combination sur la paroi avant gauche
- f) 1 jeu d'eau (paroi gauche) le sélecteur doit être en position ON



POMPE À JET 2 – SYSTÈME DE JETS 1

Sélecteur de réparation en position 

- a) 6 jets directs sur la paroi arrière
- b) 8 jets directs sur la paroi arrière droite
- c) 1 jet Combination XL sur la paroi avant droite
- d) 4 jets directs sur la paroi gauche



POMPE À JET 2 – SYSTÈME DE JETS 2

Sélecteur de réparation en position 

- a) 4 jets directs sur la paroi arrière gauche
- b) 2 jets Combination sur la paroi arrière gauche
- c) 2 jets directs dans l'espace pour les pieds
- d) 2 jets directs sur la paroi arrière droite
- e) 6 jets directs sur la paroi avant gauche
- f) 1 jet Combination XL sur la paroi avant gauche

COLLECTION LIMELIGHT FLAIR (MODÈLE FLRE)



POMPE À JET 1

- a) 2 jets Combination
- b) 2 jets Combination
- c) 4 jets directs
- d) 1 jet Combination XL
- e) 1 jet Combination XL
- f) 1 jeu d'eau (paroi gauche) le sélecteur doit être en position ON



POMPE À JET 2 – SYSTÈME DE JETS 1

Sélecteur de réparation en position 

- a) 6 jets directs sur la paroi arrière gauche
- b) 4 jets directs sur la paroi arrière
- c) 2 jets Combination sur la paroi avant gauche
- d) 6 jets directs sur la paroi gauche



POMPE À JET 2 – SYSTÈME DE JETS 2

Sélecteur de réparation en position 

- a) 1 jet Combination XL sur la paroi arrière
- b) 4 jets directs sur la paroi arrière droite
- c) 2 jets Combination XL sur la paroi arrière droite
- d) 4 jets directs dans la place allongée (hauteur des mollets)
- e) 2 jets Combination sur la paroi avant gauche

COLLECTION LIMELIGHT BOLT (MODÈLE BLTE)

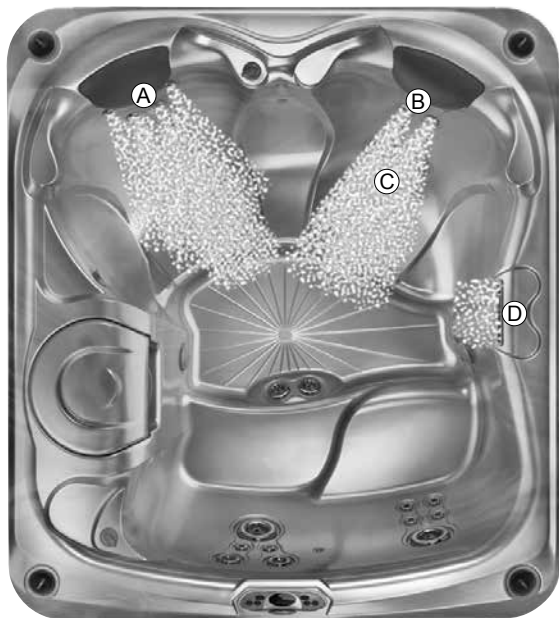


POMPE À JET

- a) 8 jets directs
- b) 4 jets directs
- c) 2 jets Combination
- d) 2 jets Combination
- e) 1 jet Combination XL

COLLECTION L IMELIGHT

Glow (MODÈLE GLWE)



POMPE À JET 1

- a) 4 jets directs
- b) 4 jets directs
- c) 2 jets Combination
- d) 1 jeu d'eau (le sélecteur doit être en position de fonctionnement)



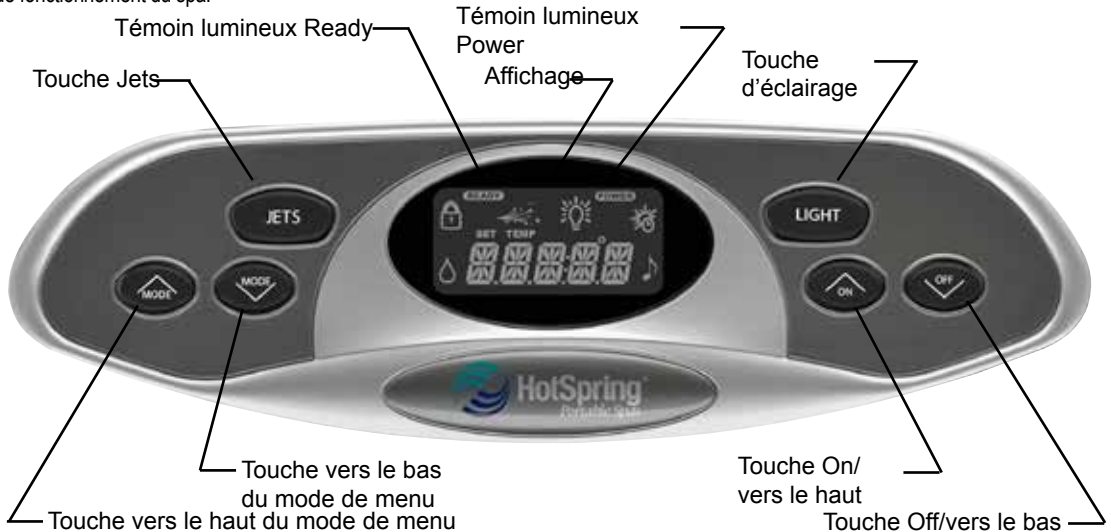
POMPE À JET 2

- a) 4 jets directs
- b) 1 jet de combinaison XL
- c) 1 jet Combination XL
- d) 2 jets directs
- e) 2 jets Combination
- f) 2 jets Combination

OPÉRATIONS DU PANNEAU DE COMMANDES

PANNEAU DE COMMANDES

Tous les modèles de spa **HOT SPRING** sont équipés d'un panneau de commandes situé sur le rebord du spa, au-dessus de la porte du bloc technique. Le panneau de commandes permet à l'utilisateur de régler la température, d'activer les jets et l'éclairage et de verrouiller les fonctions de température et/ou du spa. Ses témoins lumineux et son affichage à cristaux liquides intégré lui permettent de vérifier en un seul coup d'oeil le statut de fonctionnement du spa.



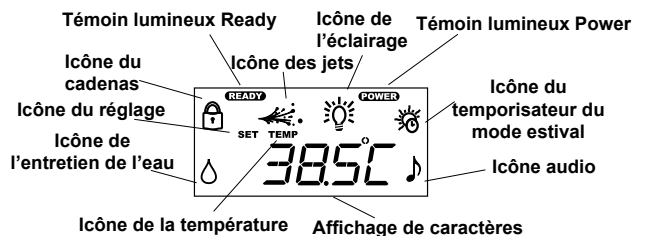
TOUCHES ET AFFICHAGE DU PANNEAU DE COMMANDES

Le panneau de commandes est équipé de touches. En appuyant sur ces touches, l'utilisateur du spa peut allumer ou éteindre l'éclairage ainsi qu'activer ou désactiver la pompe à jet et plusieurs autres fonctions selon celles qui ont été ajoutées à votre spa. L'affichage du panneau de commandes répond pour vous indiquer que vous avez appuyé sur une touche et que la fonction sélectionnée a été réalisée. Après une période de non-utilisation, toute pression sur une touche interrompt le mode de veille de l'affichage et permet l'exécution de la fonction demandée. En mode actif, les icônes des fonctions restent allumées lorsque l'affichage est en mode de veille.

Touches du panneau de commandes



Affichage du panneau de commandes



CONTRÔLE DES JETS (PULSE/DL, FLAIR, GLOW ET BOLT UNIQUEMENT)

La touche JETS active la pompe à jet. Lorsque vous appuyez sur la touche JETS, le symbole des JETS apparaît sur l'affichage du panneau de commandes. Le symbole reste affiché jusqu'à ce que vous appuyez à nouveau sur cette touche pour arrêter la pompe à jet ou jusqu'à ce que celle-ci soit arrêtée automatiquement par le système de contrôle, après deux heures de fonctionnement continu.

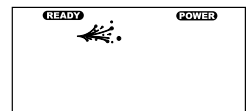
Si la pompe à jet ne démarre pas, assurez-vous que le **VERROUILLAGE DU SPA** est désactivé.

Appuyer sur la touche JETS fait fonctionner les jets **PULSE/DL**, **FLAIR** et **GLOW** comme suit :

- 1ère pression = bas régime de la pompe à jet 1
- 2ème pression = haut régime de la pompe à jet 1
- 3ème pression = haut régime des pompes à jets 1 et 2
- 4ème pression = haut régime de la pompe à jet 2 et bas régime de la pompe à jet 1
- 5ème pression = haut régime de la pompe à jet 2
- 6ème pression = ARRÊT des pompes à jets

Appuyer sur la touche JETS fait fonctionner les jets du **BOLT** comme suit :

- 1ère pression = fait fonctionner la pompe à jet
- 2ème pression = arrête la pompe à jet



CONTRÔLE DES JETS (GLEAM UNIQUEMENT)

Lorsque vous appuyez sur la touche Jets pour la première fois, la pompe à jet 1 est activée, le symbole jets et l'indication JET 1 apparaissent sur l'affichage du panneau de commandes. Le 1 clignote pour indiquer que la pompe à jet 1 fonctionne à basse vitesse. Appuyez sur la touche ON ▲ pour faire fonctionner la pompe à jet 1 à haute vitesse. Appuyez à nouveau sur la touche ON ▲ pour arrêter la pompe.

Sur l'écran d'accueil, appuyez deux fois sur la touche Jets pour afficher JET 2. Appuyez sur la touche ON ▲ pour faire fonctionner la pompe à jet 2 à haute vitesse. Appuyez à nouveau sur la touche ON ▲ pour arrêter la pompe.

Sur l'écran d'accueil, appuyez trois fois sur la touche Jets pour afficher JET 3. Appuyez sur la touche ON ▲ pour faire fonctionner la pompe à jet 2 à haute vitesse. Appuyez à nouveau sur la touche ON ▲ pour arrêter la pompe.

Sur l'écran d'accueil, appuyez quatre fois sur la touche Jets pour afficher ALLJT. Appuyez sur la touche ON ▲ pour faire fonctionner les 3 pompe à jet à haute vitesse. Appuyez à nouveau sur la touche ON ▲ pour arrêter toutes les pompes.



REMARQUE : lorsque toutes les pompes à jet sont arrêtées, le symbole JETS s'éteint également. Si l'une des pompes à jet est activée, le symbole JETS s'affiche également. Pour déterminer la ou les pompes activées, naviguez dans les menus JETS. Les nombres qui clignotent dans l'un des trois premiers menus JETS indiquent que la pompe à jet est activée.

ÉCLAIRAGE

Tous les spas **HOT SPRING** sont équipés du système d'éclairage Raio™ afin de vous offrir un plus grand confort d'utilisation pendant la nuit. Ce spa utilise une source lumineuse à diodes électroluminescentes (DEL) basse tension à commande progressive.

ÉCLAIRAGE - COMMANDES D'ALLUMAGE/EXTINCTION ET D'INTENSITÉ (PULSE/DL, FLAIR, GLOW ET BOLT UNIQUEMENT)

Le commande de l'éclairage fournit quatre positions : puissant, moyen, faible, nul. Pour allumer l'éclairage du spa, appuyez sur la touche LIGHT. Ceci place la commande dans la position élevée correspondant à l'intensité maximum. Une ampoule apparaît sur l'affichage du panneau de commandes dès que la fonction d'éclairage est activée. Appuyez à nouveau sur la touche LIGHT pour régler l'éclairage sur la position moyenne. Appuyez à nouveau sur la touche LIGHT pour abaisser encore plus l'intensité et régler l'éclairage sur la position faible. Appuyez sur la touche LIGHT une dernière fois pour éteindre l'éclairage. Dès que l'éclairage est désactivé, le symbole de l'ampoule s'éteint.

Affichage de l'éclairage



Si vous laissez la lumière allumée, le système de commande l'éteint automatiquement après 6 heures de fonctionnement continu. Le symbole de l'ampoule sur le tableau s'éteint également dès que la lumière est éteinte.

Si l'éclairage ne fonctionne pas, assurez-vous que la fonction de VERROUILLAGE DU SPA est désactivée. Cette fonction désactive les commandes du panneau de commandes.

ÉCLAIRAGE - COMMANDES D'ALLUMAGE/EXTINCTION, D'INTENSITÉ ET DE CHOIX DE LA COULEUR (GLEAM UNIQUEMENT)

La touche LIGHT permet d'activer toutes les fonctions lumineuses.

Sur l'écran d'accueil, appuyez une fois sur la touche LIGHT pour afficher ALL. Cette commande vous permet de régler tous les éclairages.

- Lorsque vous appuyez sur la touche LIGHT pour la première fois, tous les éclairages du spa s'allument et sont en mode de luminosité Élevée (DIM 3), l'icône de l'éclairage apparaît et le mot ALL est indiqué sur l'affichage. Appuyez sur la touche OFF ▼ pour sélectionner une intensité lumineuse Moyenne (DIM 2), et appuyez à nouveau sur la touche OFF ▼ pour une intensité lumineuse Basse (DIM 1). Si vous appuyez une troisième fois sur la touche OFF ▼ (DIM 0), les éclairages s'éteindront. Appuyez sur la touche ON ▲ pour augmenter l'intensité lumineuse.
- Appuyez sur la touche LIGHT en mode DIM pour accéder au mode COLOR. Appuyez sur la touche ON ▲ ou la touche OFF ▼ pour sélectionner la couleur de tous les éclairages du spa parmi 7 couleurs différentes.
- Appuyez sur la touche LIGHT en mode COLOR pour accéder au mode LOOP. Appuyez sur la touche ON ▲ pour faire passer le mode LOOP de 1 à 3. Appuyez sur la touche OFF ▼ pour diminuer la valeur du mode LOOP de 3 à 0. Le mode LOOP est un cycle électronique de couleurs qui réalise une séquence continue de couleurs, à une vitesse aussi élevée que la valeur du mode. Lorsque la valeur LOOP est définie sur 0, le mode LOOP est désactivé.

Sur l'écran d'accueil, appuyez deux fois sur la touche LIGHT pour afficher INT. Cette commande vous permet de régler les éclairages internes.

- Appuyez sur la touche ON ▲ ou la touche OFF ▼ pour entrer en mode DIM. Appuyez sur la touche OFF ▼ pour sélectionner une intensité lumineuse Moyenne (DIM 2), et appuyez à nouveau sur la touche OFF ▼ pour une intensité lumineuse Basse (DIM 1). Si vous appuyez une troisième fois sur la touche OFF ▼ (DIM 0), les éclairages internes s'éteindront. Appuyez sur la touche ON ▲ pour augmenter l'intensité lumineuse.
- Appuyez sur la touche LIGHT en mode DIM pour accéder au mode COLOR. Appuyez sur la touche ON ▲ ou la touche OFF ▼ pour sélectionner la couleur de tous les éclairages internes du spa parmi 7 couleurs différentes.

- Appuyez sur la touche LIGHT en mode COLOR pour accéder au mode LOOP0. Appuyez sur la touche ON ▲ pour faire passer le mode LOOP de 1 à 3. Appuyez sur la touche OFF ▼ pour diminuer la valeur du mode LOOP de 3 à 0. Le mode LOOP est un cycle électronique de couleurs qui réalise une séquence continue de couleurs, à une vitesse aussi élevée que la valeur du mode. Lorsque la valeur LOOP est définie sur 0, le mode LOOP est désactivé.

Sur l'écran d'accueil, appuyez trois fois sur la touche LIGHT pour afficher EXT. Cette commande vous permet de régler les éclairages externes.

- Appuyez sur la touche ON ▲ ou la touche OFF ▼ pour entrer en mode DIM. Appuyez sur la touche OFF ▼ pour sélectionner une intensité lumineuse Moyenne (DIM 2), et appuyez à nouveau sur la touche OFF ▼ pour une intensité lumineuse Basse (DIM 1). Si vous appuyez une troisième fois sur la touche OFF ▼ (DIM 0), les éclairages externes s'éteindront. Appuyez sur la touche ON ▲ pour augmenter l'intensité lumineuse.
- Appuyez sur la touche LIGHT en mode DIM pour accéder au mode COLOR. Appuyez sur la touche ON ▲ ou la touche OFF ▼ pour sélectionner la couleur de tous les éclairages externes du spa parmi 7 couleurs différentes.
- Appuyez sur la touche LIGHT en mode COLOR pour accéder au mode LOOP0. Appuyez sur la touche ON ▲ pour faire passer le mode LOOP de 1 à 3. Appuyez sur la touche OFF ▼ pour diminuer la valeur du mode LOOP de 3 à 0. Le mode LOOP est un cycle électronique de couleurs qui réalise une séquence continue de couleurs, à une vitesse aussi élevée que la valeur du mode. Lorsque la valeur LOOP est définie sur 0, le mode LOOP est désactivé.

Sur l'écran d'accueil, appuyez quatre fois sur la touche LIGHT pour afficher TIMR-. Cette commande vous permet d'activer le temporisateur qui allume les éclairages externes pendant 4 heures chaque jour à la même heure.

- Appuyez sur la touche ON ▲ pour activer le temporisateur de 4 heures et afficher TIMR+. Appuyez sur la touche OFF ▼ pour désactiver le temporisateur de 4 heures et afficher TIMR-.

REMARQUE : les éclairages externes s'allument pendant 4 heures à partir du moment où vous avez appuyé sur la touche ON ▲.

TÉMOINS LUMINEUX

Les témoins lumineux sont reconnaissables au premier coup d'oeil sur le panneau de commandes principal. Les deux témoins lumineux (POWER et READY) sont indépendants du reste de l'affichage. Ainsi, même si le panneau de commandes est éteint, le témoin lumineux „READY” (prêt) vous permet de savoir si votre spa se trouve bien dans la plage de température réglée.

Témoin lumineux d'alimentation : LE TÉMOIN LUMINEUX D'ALIMENTATION allumé indique que le spa est alimenté correctement. Ce témoin offre également une fonction de diagnostic. En effet, s'il clignote, ceci indique que le thermostat de sécurité s'est enclenché, signifiant soit que l'eau a dépassé la plage de température acceptable, soit qu'un mauvais fonctionnement du système a été détecté (telle qu'une circulation d'eau insuffisante suite à un encrassement d'un filtre). S'il est sur Off (éteint), le témoin lumineux POWER signale une interruption de l'arrivée de courant ou un problème au niveau du panneau de commandes du spa.

Témoin lumineux Ready : Le témoin lumineux READY s'allume si la température de l'eau se situe dans une plage de 2 °C par rapport à la température sélectionnée et s'éteint si la température ne se trouve pas dans cette plage. Si vous augmentez ou diminuez la température du spa, le témoin lumineux READY s'éteint jusqu'au moment où la température de l'eau atteint la plage acceptable pour la température nouvellement sélectionnée. Un témoin lumineux Ready clignotant indique en outre qu'il existe un problème au niveau du capteur de température.

LOGO LUMINEUX HOT SPRING

Le logo **HOT SPRING** situé à l'avant du spa devient bleu et vert. Ces couleurs indiquent que le spa est alimenté et prêt à fonctionner sans avoir à ouvrir la couverture et à regarder le panneau de commande. Le témoin lumineux PRÊT décrit dans la section précédente est vert et le témoin lumineux ALIMENTATION décrit ci-dessus est bleu.

Si les témoins bleu et vert clignotent, consultez la section Dépannage du manuel d'utilisation.

AFFICHAGE DES MENUS DU PANNEAU DE COMMANDES

Le panneau de commandes est constitué de quatre menus principaux. Il s'agit des menus de contrôle de la température, du système, de l'éclairage (+) et des outils. Appuyez sur la touche MODE ▲ ou MODE ▼ pour faire défiler les menus principaux. Une fois le menu désiré affiché, appuyez sur la touche ON ▲ pour l'activer.

REMARQUE : Si un système audio en option et/ou le système ACE est(sont) ajouté(s) à votre spa, ce(s) menu(s) devra(en)t également apparaître dans le menu principal.

CONTRÔLE DE LA TEMPÉRATURE

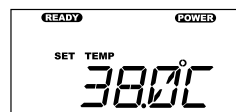
La plage de température est prédéfinie de 27°C à 40°C. (La température de ces réglages peut augmenter légèrement selon l'utilisation et l'état de votre spa, ainsi que la température extérieure.)

La température de l'eau du bain se réglera automatiquement sur 39°C à la première mise sous tension du système.

Il s'agit du réglage par défaut qui a été programmé à l'usine. Lorsque l'utilisateur modifie la température du spa, le système mémorise automatiquement la dernière température sélectionnée. Si le spa est déconnecté de toute alimentation, le système utilisera automatiquement la dernière valeur sélectionnée lorsque le courant sera rétabli.

Pour afficher la température sélectionnée, appuyez sur la touche ON ▲. La température s'affiche à moins que le verrouillage du spa ne soit activé, auquel cas l'icône du cadenas s'affichera. L'affichage de la température disparaît automatiquement après quelques secondes.

Affichage du réglage de température



Pour augmenter la température sélectionnée, appuyez sur la touche ON ▲. Le réglage de température augmente de 0,5 ° C à chaque pression de touche. Si vous maintenez celui-ci enfoncé, le réglage diminue de 0,5 ° C toutes les demi-secondes.

Pour diminuer la température sélectionnée, appuyez sur la touche OFF ▼. Le réglage de température diminue de 0,5 ° C à chaque pression de touche. Si vous maintenez celui-ci enfoncé, le réglage augmente de 0,5 ° C toutes les demi-secondes.

Si la valeur de la température réglée ne change pas, vérifiez si le VERROUILLAGE DE LA TEMPÉRATURE et le VERROUILLAGE DU SPA sont activés. Si l'une ou l'autre de ces fonctions est activée, il est impossible de modifier la température. Désactivez toutes les fonctions de verrouillage activées pour pouvoir activer les touches de contrôle de la température.

MODE SYSTÈME

Votre spa **HOT SPRING** est pourvu d'un mode Système. Pratique, cette fonction vous permet de faire fonctionner simultanément le(s) jet(s) à régime élevé et l'éclairage sur l'intensité maximum.

Effectuez les fonctions suivantes pour activer le mode système :

Appuyez sur la touche MODE ▲ jusqu'à ce que le symbole SYSON apparaisse sur l'affichage.

Appuyez sur la touche ON ▲ pour activer la fonction du mode SYSON.

REMARQUE : Lorsque ce mode a été activé, vous pouvez toujours modifier les fonctions des jets et de l'éclairage en appuyant sur les touches JETS ou LIGHT.

Pour désactiver le mode système, appuyez sur la touche MODE ▲ jusqu'à ce que le symbole SYSON apparaisse sur l'affichage. Appuyez sur la touche OFF ▼ pour désactiver ce mode.

Affichage du système activé



MODE DE NETTOYAGE

Tous les spas **HOT SPRING** sont pourvus d'un mode de nettoyage. Lorsque ce mode est activé, la pompe à jet du premier système de jets se met en marche pendant dix minutes (pour l'entretien de l'eau). Pour activer le mode de nettoyage, appuyez sur la touche MODE ▲ ou MODE ▼ jusqu'à ce que le menu CLEAN apparaisse. Appuyez sur la touche ON ▲ pour activer la fonction du mode de nettoyage.

REMARQUE : L'icône des jets clignote lorsque le mode de nettoyage est activé.

Pour arrêter le cycle de nettoyage avant la fin des dix minutes, appuyez sur la touche MODE ▲ jusqu'à ce que le menu CLEAN apparaisse, puis appuyez sur la touche OFF ▼ pour désactiver.

REMARQUE : Appuyer sur la touche JETS permet également de désactiver le cycle de nettoyage.

Cycle de nettoyage activé

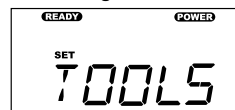


TOOLS MENU

Le menu TOOLS est l'un des principaux menus du panneau de commandes. Le menu TOOLS contient les six sous-menus de verrouillage de la température, de verrouillage du spa, d'éclairage, de temporisation du mode estival et de sortie.

Pour entrer dans le menu TOOLS, faites défiler les menus principaux à l'aide de la touche MODE ▲ ou MODE ▼ jusqu'à ce QU'IL soit affiché. Appuyez sur la touche ON ▲ pour aller dans le sous-menu TOOLS, puis utilisez la touche MODE ▲ ou MODE ▼ pour faire défiler les sous-menus. Une fois le sous-menu désiré affiché, appuyez sur la touche ON ▲ pour l'activer ou sur la touche OFF ▼ pour le désactiver. Pour quitter le sous-menu TOOLS, faites-le défiler jusqu'à ce que EXIT soit affiché ; appuyez alors sur la touche ON ▲.

Affichage des outils



POSSIBILITÉS DE VERROUILLAGE

Les deux fonctions de verrouillage - VERROUILLAGE DU SPA et VERROUILLAGE DE LA TEMPÉRATURE - sont activées à partir du panneau de commandes en appuyant la touche MODE ▲ ou MODE ▼ jusqu'à ce que le menu TOOLS s'affiche. Appuyez sur la touche ON ▲ pour entrer dans les sous-menus TOOLS. Utilisez la touche MODE ▲ ou MODE ▼ pour faire défiler les sous-menus jusqu'aux fonctions de verrouillage. Lorsqu'il est activé, le verrouillage reste actif jusqu'au moment où la combinaison de déverrouillage correspondante est appliquée. Même si le spa est éteint, puis rallumé (comme en cas de coupure de courant), le verrouillage reste enregistré.

VERROUILLAGE DE LA TEMPÉRATURE

La fonction de VERROUILLAGE DE LA TEMPÉRATURE désactive uniquement la fonction de commande de la température du panneau de commandes. Les fonctions des jets et de l'éclairage fonctionnent normalement. Le VERROUILLAGE DE LA TEMPÉRATURE est généralement utilisé par les personnes qui veulent éviter que l'on puisse modifier à leur insu la température de l'eau sélectionnée. TEMPERATURE LOCK est un sous-menu du menu OUTILS

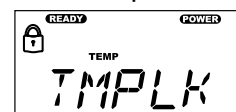
Pour activer la fonction de VERROUILLAGE DE LA TEMPÉRATURE, appuyez sur la touche MODE ▲ du sous-menu TOOLS jusqu'à ce que le symbole TEMPLK apparaisse sur l'affichage. Appuyez sur la touche ON ▲ pour activer la fonction de VERROUILLAGE DE LA TEMPÉRATURE. Une icône de verrou apparaît lorsque le mode de verrouillage est activé.

Lorsque la fonction de VERROUILLAGE DE LA TEMPÉRATURE est activée, les fonctions JETS, LIGHT et toutes les autres continuent à fonctionner normalement. Vous pourrez visualiser la température réglée, mais celle-ci NE pourra PAS être modifiée. Si vous appuyez sur la touche de température lorsque la fonction de verrouillage de la température est activée, rien ne se passe.

Affichage de la fonction de verrouillage de la température



Affichage du verrouillage de la température



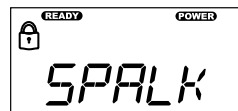
Pour désactiver la fonction de VERROUILLAGE DE LA TEMPÉRATURE, appuyez sur la touche MODE ▲ du sous-menu TOOLS jusqu'à ce que le symbole TMPLK apparaisse sur l'affichage. Appuyez sur la touche OFF ▼ pour désactiver la fonction de VERROUILLAGE DE LA TEMPÉRATURE. L'icône du verrou n'est visible sur le panneau de commandes que lorsque la fonction de verrouillage est désactivée.

VERROUILLAGE DU SPA

Le VERROUILLAGE DU SPA désactive toutes les fonctions du panneau de commandes. On a généralement recours à cette possibilité pour éviter toute utilisation indésirable du spa. SPA LOCK est un sous-menu du menu OUTILS.

Pour activer la fonction de VERROUILLAGE DU SPA, appuyez sur la touche MODE ▲ du sous-menu TOOLS jusqu'à ce que SPALK apparaisse sur l'affichage. Appuyez sur la touche ON ▲ pour activer la fonction de VERROUILLAGE DU SPA. Une icône de verrou apparaît lorsque le mode de verrouillage est activé.

Affichage du verrouillage du spa



Pour désactiver la fonction de VERROUILLAGE DU SPA, appuyez sur la touche MODE ▲ du sous-menu TOOLS jusqu'à ce que le symbole SPALK apparaisse sur l'affichage. Appuyez sur la touche OFF ▼ pour désactiver la fonction de VERROUILLAGE DU SPA.

CONTOURNER LE VERROUILLAGE

La fonction Contourner le verrouillage est destinée aux utilisateurs qui verrouillent normalement la température de l'eau du spa. Si vous désirez verrouiller temporairement tous les commandes du spa, la fonction de verrouillage du spa peut être appliquée après que celle du verrouillage de la température ait été activée. Dans ce cas, la suppression du verrouillage du spa réactivera toutes les fonctions à l'exception de la température qui restera verrouillée.

ÉCLAIRAGE - MENU DES COMMANDES MULTI-COULEURS

L'éclairage de votre spa peut afficher une variété de couleurs différentes et faire défiler une séquence continue de couleurs (boucle) à des vitesses différentes. Pour activer cette fonction, ce qui suit est requis :

Appuyez sur la touche MODE ▲ ou MODE ▼ pour aller au menu TOOLS. Une fois celui-ci affiché, appuyez sur la touche ON ▲ pour entrer dans le menu TOOLS. Appuyez sur la touche MODE ▼ pour aller au menu LIGHT, puis appuyez sur la touche ON ▲ pour entrer dans l'écran DIM. Appuyez sur la touche ON ▲ ou OFF ▼ de l'écran DIM pour régler la luminosité de l'éclairage. Appuyez sur la touche MODE ▲ pour aller à l'écran Color. Appuyez sur les touches ON ▲ ou OFF ▼ dans l'écran des couleurs autant de fois que vous le désirez pour faire défiler les différentes couleurs d'éclairage. Appuyez sur la touche MODE ▲ pour aller à l'écran Loop. Appuyez sur les touches ON ▲ ou OFF ▼ dans l'écran de boucle pour sélectionner une séquence continue de couleurs ; plus le nombre de boucles est élevé, plus la séquence de couleurs défilera rapidement. Appuyez sur la touche MODE ▲ pour aller à l'écran EXIT. Appuyez sur la touche ON ▲ de l'écran EXIT pour quitter le menu LIGHT. Si vous éteignez l'éclairage alors que le spa est en mode de boucle ou de couleur, le même mode s'affichera lorsque l'éclairage sera réactivé.

MODE ESTIVAL

Votre spa **HOT SPRING** est équipé d'un temporisateur dit de « mode Estival ». Le temporisateur de mode estival peut être activé pendant les mois d'été très chauds ou si le spa se trouve dans une pièce où la température est élevée, lorsqu'il devient difficile de maintenir des températures de l'eau suffisamment basses pour être confortables. Dès que ce mode est activé (mode ON), le fonctionnement de la pompe de circulation (qui peut ajouter de la chaleur à l'eau pendant le fonctionnement normal) et du réchauffeur est arrêté immédiatement et le reste pendant les huit heures suivantes. De plus, l'écran du mode estival qui se trouve sur le panneau de commandes s'active et reste actif aussi longtemps que le mode estival est en service. À la suite de cette période de huit heures, la pompe de circulation et le réchauffeur se remettent automatiquement en marche et fonctionnent normalement pendant les seize heures suivantes. Le fonctionnement de la pompe de circulation et du réchauffeur est ainsi interrompu pendant huit heures tous les jours durant lesquels le temporisateur est activé. Ceci permet de réduire le plus possible la quantité de chaleur transférée dans l'eau du spa. Lorsque la température extérieure commence à baisser, le temporisateur de mode estival doit être désactivé (l'icône Mode estival disparaît de l'affichage principal). Ce mode de circulation de 24 heures efficace maintient le fonctionnement du réchauffeur et les coûts de fonctionnement au minimum durant les mois de plus grande utilisation/les plus froids.

IMPORTANT : Le Mode estival n'abaissera pas la température de l'eau du spa en dessous de la température de l'air ambiant.

Pour activer le mode estival, il vous suffit de suivre les étapes suivantes :

1. Réglez le contrôle de température sur 26°C (80°F) si vous le désirez, pour éviter que le réchauffeur ne se mette en marche lorsqu'il fait moins chaud.
2. Sur le panneau de commandes, appuyez sur la touche MODE ▼ jusqu'à ce que le menu TOOLS s'affiche. Appuyez sur la touche ON ▲ pour entrer dans les sous-menus TOOLS. Appuyez sur la touche MODE ▲ jusqu'à ce que SUMMR apparaisse sur l'affichage. Appuyez sur la touche ON ▲ pour activer le mode de temporisation estivale.

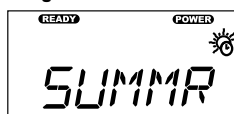
Affichage du mode estival



Désactivez le mode estival lorsque les températures baissent. Pour cela, il suffit de suivre l'étape 3.

3. Pour arrêter le mode estival, appuyez sur la touche MODE ▼ jusqu'à ce que le menu TOOLS s'affiche. Appuyez sur la touche ON ▲ pour entrer dans les sous-menus TOOLS. Appuyez sur la touche MODE ▲ jusqu'à ce que SUMMR apparaisse sur l'affichage. Appuyez sur la touche OFF ▼ pour désactiver ce mode.

Affichage du mode estival activé



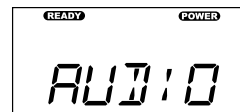
MENU AUDIO (EN OPTION)

Ce qui suit s'applique aux spas **HOT SPRING** équipés d'un système musical sans fil en option :

Une fois le système musical installé sur le spa, il peut être contrôlé par le panneau de commandes. Les informations suivantes indiquent comment naviguer sur le menu musical en utilisant le panneau de commandes du spa.

MENU AUDIO

Lorsque le système musical a été installé, un menu AUDIO est accessible à l'écran du panneau de commandes. Pour accéder au menu, appuyez sur la touche MODE ▲ ou MODE ▼ du panneau de commandes jusqu'à ce que MUSIC soit affiché.



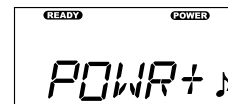
FONCTIONNEMENT DE BASE DU PANNEAU DE COMMANDES

- Pour entrer dans un sous-menu ou pour régler la fonction actuellement affichée, utilisez la touche ON ▲ (activation) ou OFF ▼ (désactivation).
- Pour passer au sous-menu suivant, utilisez la touche MODE ▲ ou MODE ▼. Seul le mode ▲ est illustré pour les fonctions suivantes.
- Pour quitter un sous-menu, appuyez successivement sur MODE ▲ jusqu'à ce que EXIT (quitter) soit affiché, puis appuyez sur la touche ON ▲ (activation) pour quitter ce sous-menu.

POUR ACTIVER/DÉSACTIVER LE SYSTÈME MUSICAL

À partir du menu AUDIO :

1. Appuyez sur la touche ON ▲ pour afficher POWR-.
2. Appuyez sur la touche ON ▲ (activation) pour afficher PWR + (marche) et mettre le système musical en marche. Appuyez sur la touche OFF ▼ (désactivation) pour afficher PWR - (arrêt) et arrêter le système musical. **Le son doit être activé pour afficher les écrans audio.**

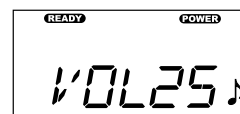


IMPORTANT : Le délai de mise en marche et d'arrêt peut durer quelques secondes.

POUR RÉGLER LE VOLUME

À partir du menu AUDIO :

1. Appuyez sur la touche ON ▲ pour afficher POWR+.
2. Appuyez sur la touche MODE ▲ pour afficher VOL.
3. Appuyez sur la touche ON ▲ (activation) pour augmenter le volume et sur la touche OFF ▼ (désactivation) pour le diminuer.

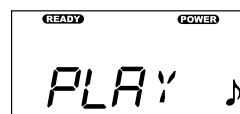


REMARQUE : La plage du volume est comprise entre 0 et 40. Lorsqu'aucun nombre n'est affiché, le volume est désactivé.

PAUSE/LECTURE (PISTE MUSICALE)

À partir du menu AUDIO :

1. Appuyez sur la touche ON ▲ pour afficher POWR+.
2. Appuyez sur la touche MODE ▲ pour afficher VOL.
3. Appuyez sur la touche MODE ▲ pour afficher PLAY.
4. Appuyez sur la touche ON ▲ pour faire fonctionner l'iPod ou sur la touche OFF ▼ pour arrêter l'iPod.



CHANGEMENT DE PISTE (PISTE MUSICALE)

À partir du menu AUDIO :

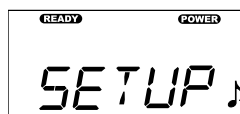
1. Appuyez sur la touche ON ▲ pour afficher POWR+.
2. Appuyez sur la touche MODE ▲ pour afficher VOL.
3. Appuyez sur la touche MODE ▲ pour afficher PLAY.
4. Appuyez sur la touche MODE ▲ pour afficher TRCK +.
5. Appuyez sur la touche ON ▲ (activation) ou OFF ▼ (désactivation) pour changer le numéro de piste iPod.



AFFICHAGE DU MENU DE CONFIGURATION

À partir du menu AUDIO :

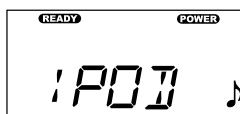
1. Appuyez sur la touche ON ▲ pour afficher POWR+.
2. Appuyez sur la touche MODE ▲ pour afficher VOL.
3. Appuyez sur la touche MODE ▲ pour afficher PLAY.
4. Appuyez sur la touche MODE ▲ pour afficher TRCK +.
5. Appuyez sur la touche MODE ▲ pour afficher SETUP (configuration).



SÉLECTION DE LA SOURCE AUDIO

Dans le menu SETUP :

1. Appuyez sur la touche ON ▲ pour afficher l'une des quatre sources audio : IPOD, TV, AUX ou BLUE.
2. Appuyez sur la touche ON ▲ pour passer à la source suivante ou sur la touche OFF ▼ pour revenir à la source précédente. Sélectionnez la source que vous souhaitez utiliser. **REMARQUE :** Blue = Bluetooth®. Pour utiliser l'écran BLUETOOTH, VOTRE



APPAREIL AUDIO Bluetooth doit être couplé avec le spa. Sur votre appareil, recherchez **My Spa**. Si votre appareil ne l'affiche pas, il se peut que vous soyez trop loin du spa ou que votre source audio ne soit pas définie sur BLUE. Coupez votre appareil pour l'utiliser comme source **BLUETOOTH**. L'option audio doit être activée pour utiliser une source **BLUETOOTH**. Un seul appareil **BLUETOOTH** appairé peut être utilisé à un instant donné.

RÉGLAGE DES AIGUS

Dans le menu SETUP :

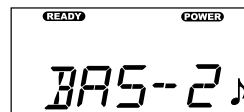
1. Appuyez sur la touche ON ▲ pour afficher l'une des quatre sources audio : IPOD, TV, AUX, BLUE.
2. Appuyez sur la touche MODE ▲ pour afficher TRE -5 à +5.
3. Appuyez sur la touche ON ▲ pour augmenter les aigus ou sur la touche OFF ▼ pour les diminuer.



RÉGLAGE DES BASSES

Dans le menu SETUP :

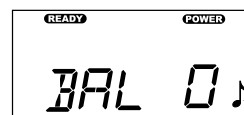
1. Appuyez sur la touche ON ▲ pour afficher l'une des quatre sources audio : IPOD, TV, AUX, BLUE.
2. Appuyez sur la touche MODE ▲ pour afficher TRE.
3. Appuyez sur la touche MODE ▲ pour afficher BAS -5 à +5.
4. Appuyez sur la touche TEMP ▲ pour augmenter les basses ou sur la touche OFF ▼ pour les diminuer.



RÉGLAGE DE LA BALANCE

Dans le menu SETUP :

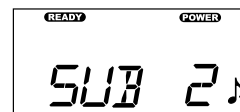
1. Appuyez sur la touche ON ▲ pour afficher l'une des quatre sources audio : IPOD, TV, AUX, BLUE.
2. Appuyez sur la touche MODE ▲ pour afficher TRE.
3. Appuyez sur la touche MODE ▲ pour afficher BAS.
4. Appuyez sur la touche MODE ▲ pour afficher BAL -5 à +5.
5. Appuyez sur la touche ON ▲ pour augmenter la valeur de la balance ou sur la touche OFF ▼ pour la diminuer.



RÉGLAGE DU CAISSON DE BASSES

Dans le menu SETUP :

1. Appuyez sur la touche ON ▲ pour afficher l'une des quatre sources audio : IPOD, TV, AUX, BLUE.
2. Appuyez sur le bouton pour afficher TRE.
3. Appuyez sur la touche MODE ▲ pour afficher BAS.
4. Appuyez sur la touche MODE ▲ pour afficher BAL.
5. Appuyez sur la touche MODE ▲ pour afficher SUB 0 à 11.
6. Appuyez sur la touche ON ▲ pour augmenter la valeur du caisson de basses ou sur la touche OFF ▼ pour la diminuer.



SÉLECTION DU CANAL DE L'AMPLIFICATEUR (POUR APPAIRAGE AVEC LA STATION DE TRANSMISSION SANS FIL, SI CELLE-CI EST INSTALLÉE DANS LA MAISON)

Dans le menu SETUP :

1. Appuyez sur la touche ON ▲ pour afficher l'une des quatre sources audio : IPOD, TV, AUX, BLUE.
2. Appuyez sur la touche MODE ▲ pour afficher TRE.
3. Appuyez sur la touche MODE ▲ pour afficher BAS.
4. Appuyez sur la touche MODE ▲ pour afficher BAL.
5. Appuyez sur la touche MODE ▲ pour afficher SUB.
6. Appuyez sur la touche MODE ▲ pour afficher CHAN 1 à 5.
7. Appuyez sur la touche ON ▲ pour passer au canal suivant ou sur la touche OFF ▼ pour revenir au canal précédent.



REMARQUE : pour un fonctionnement correct, le numéro du canal doit correspondre à celui de la station de transmission installée dans la maison.

INVERSION DE L’AFFICHAGE

Vous pouvez inverser l’affichage du panneau de commandes pour pouvoir le voir plus facilement de l’intérieur du spa.

Suivez ces instructions pour inverser l’affichage :

Appuyez simultanément sur les touches MODE ▼ et OFF ▼ buttons simultaneously. Si vous appuyez à nouveau simultanément sur les touches MODE ▼ et OFF ▼, l’affichage d’origine réapparaît.

NETTOYAGE ET ENTRETIEN DU SPA

Votre spa **HOT SPRING** est fabriqué dans des matériaux durables de toute première qualité. Malgré tout, le programme de nettoyage et d'entretien qui sera appliqué déterminera, en finalité, la durée de vie de votre spa et de ses composants. Un entretien régulier, en suivant les conseils indiqués dans cette section, vous aidera à protéger votre investissement.

VIDANGE DU SPA

Des résidus de détergent, provenant des maillots et de la pellicule de savon restant sur le corps, peuvent s'accumuler progressivement dans l'eau de votre spa. Normalement, dans quatre mois environ, l'eau deviendra mousseuse et devra être remplacée. Afin de réduire le pourcentage de résidus de détergents présents dans l'eau de votre spa, nous vous conseillons de vous doucher sans savon avant d'entrer dans le spa et de vous limiter au rinçage de votre maillot de bain. **IMPORTANT: N'oubliez pas de changer l'eau du spa tous les trois ou quatre mois.**

POUR VIDER VOTRE SPA :

1. Débranchez le spa de sa prise d'alimentation en déclenchant les disjoncteurs différentiels du sous-panneau.
2. Repérez la vanne de vidange du spa et retirez le bouchon. Fixez un tuyau d'arrosage sur la vanne (pour éviter l'inondation des fondations qui entourent le spa) et orientez la sortie du tuyau vers une zone d'écoulement des eaux adéquate.
REMARQUE : L'eau du spa contenant un pourcentage élevé de produits désinfectants, son évacuation sur les plantes et le gazon peut endommager ceux-ci.
3. Ouvrez la vanne en faisant tourner le bouton. Le spa se videra sous l'effet de la gravitation.
4. Laissez toute l'eau s'écouler par la conduite d'évacuation.
5. Lorsque le spa est vide, inspectez sa coque et, le cas échéant, nettoyez-la. (Suivre les instructions relatives au Nettoyage de l'habillage extérieur du spa.)
6. Fermez la vanne de vidange sans forcer et réinstallez le bouchon.
7. Remettez ou fermez la porte d'accès aux équipements et remettez les vis en place.
8. Remplissez le spa par le bloc de filtration AVANT de remettre le courant.

SYSTÈME DE FILTRE

La couverture du filtre situé sur le spa **N'A PAS** été conçu pour supporter des charges lourdes et ne doit pas être utilisé comme siège. Dans les cas extrêmes, le couvercle risque de se fissurer et de se briser. Ceci est considéré comme un abus et n'est pas couvert par la présente garantie.

Les spas **HOT SPRING** sont équipés d'une cartouche de filtre dont la dimension varie en fonction des besoins du système de pompes à jets. Comme dans tout système de filtration d'eau, la cartouche de filtre peut s'obstruer et réduire ainsi le débit d'eau. Or, il est important que le système de filtre de votre spa Hot Spring reste propre et ne soit pas obstrué. Ceci vous garantit non seulement une performance optimale des jets, mais permet également au système de filtrage de fonctionner efficacement 24 h sur 24. *Watkins Manufacturing Corporation conseille de nettoyer la cartouche de filtre au moins une fois par mois (en la faisant tremper pour dissoudre les minéraux).*

⚠ AVERTISSEMENT: La fréquence et la durée d'utilisation ainsi que le nombre des occupants sont tous des facteurs influant sur la périodicité du nettoyage des filtres. Plus le spa est utilisé, plus le nettoyage des filtres doit être fréquent. Les cartouches sales ou obstruées entraînent la réduction du débit d'eau passant par le réchauffeur, ce qui risque de déclencher le thermostat de sécurité, le dispositif de coupure thermique du réchauffeur ou le dispositif de coupure thermique de la pompe de circulation. Si ce déclenchement se produit lorsque la température est au-dessous de zéro, l'eau du spa risque de geler. Aucun dommage provoqué par le gel suite à un manque d'entretien (considéré comme "utilisation abusive" ou "mauvaise utilisation" dans le cadre de la garantie limitée des spas **HOT SPRING**), ne sera couvert par la garantie de votre spa.

DANGER : Afin de réduire le risque de blessures corporelles, NE retirez PAS les embouts d'aspiration (crépines de filtre) qui se trouvent dans le bloc de filtration.

CRÉPINE D'ASPIRATION SECONDAIRE

Trois crépines d'aspiration secondaire se trouvent dans l'espace pour les pieds du spa. La crépine est utilisée comme filtre pour éviter que des saletés ne circulent dans le système.

⚠ AVERTISSEMENT : N'utilisez pas le spa lorsque les crépines d'aspiration sont retirées.

RETRAIT ET NETTOYAGE DES CARTOUCHES DE FILTRE

1. Débranchez le spa de sa prise d'alimentation en déclenchant les disjoncteurs différentiels du sous-panneau.
2. Retirez la couverture du bloc de filtration et mettez-la soigneusement de côté.
3. Retirez tout objet flottant se trouvant à l'intérieur du bloc de filtration.
4. Faites tourner la poignée du porte-filtre (qui se trouve dans le bas de la cartouche de filtre) dans le sens inverse des aiguilles d'une montre jusqu'à ce que vous parveniez à le retirer de la crépine du filtre.
5. Retirez le support de filtre et la cartouche.

RECOMMANDATION TECHNIQUE: Ne retirez jamais la crépine du filtre lorsque le compartiment du filtre contient des débris. Des débris pourraient se loger dans le système de plomberie interne et provoquer une obstruction. **NE RETIREZ JAMAIS LES CRÉPINES !**

- Nettoyez toujours les filtres avec un dégraissant spécial pour filtre, tel que le nettoyeur pour filtre **HOT SPRING FRESHWATER** afin d'enlever les minéraux et l'huile qui s'y sont accumulés. Savonnez simplement le filtre dans le produit dégraissant (en suivant les directives sur l'emballage), installez le filtre sur une surface propre et pulvérisez-le avec un tuyau d'arrosage jusqu'à ce qu'il soit propre. Il peut être nécessaire de tourner le filtre lors de l'aspersion afin d'enlever les débris logés entre les plis du filtre.
- Pour réinstaller la cartouche de filtre, inversez l'ordre de démontage. Ne serrez pas trop fort.

⚠ **AVERTISSEMENT** : N'utilisez pas le spa lorsque les cartouches de filtre ou les crépines du filtre sont retirées !

ENTRETIEN DES REPOSE-TÊTES DU SPA

Les repose-têtes utilisés dans votre spa **HOT SPRING** vous offriront un confort prolongé s'ils sont traités avec soin. Ils sont placés au-dessus du niveau d'eau de façon à réduire les effets blanchissants de l'eau chlorée et de tout autre produit chimique utilisé pour la désinfection de l'eau du spa. Afin de prolonger leur durée de vie, vous devez retirer et nettoyer les repose-têtes chaque fois que vous nettoyez la coque du spa. Les sécrétions grasses du corps peuvent être éliminées avec un savon doux et une solution aqueuse. Rincez TOUJOURS les repose-têtes du spa abondamment afin d'enlever tout résidu de savon. Après le nettoyage, vous pouvez les nourrir avec du **FRESHWATER Cover Shield**. Si vous n'avez pas l'intention d'utiliser votre spa pendant une période prolongée (lors de vacances ou en hiver, par exemple) ou si l'eau du spa est superchlorée, enlevez les repose-têtes jusqu'à son utilisation suivante. Le remplacement périodique des repose-têtes du spa peut s'avérer nécessaire pour conserver son aspect du neuf.

RETIRER ET REPLACER LES REPOSE-TÊTES DU SPA :

- Tirez sur le repose-tête et soulevez le soigneusement. Il s'allonge puis se désenclenche de son dispositif de retenue en plastique. Lorsque l'une de ses extrémités est dégagée, poussez-le dans le sens opposé pour le dégager de son autre dispositif de retenue.
- Alignez le repose-tête en repérant la flèche située à l'arrière du repose-tête et en la dirigeant vers le haut.
- Faites glisser une extrémité du repose-tête dans le dispositif de retenue du spa.
- Tirez sur l'autre extrémité du repose-tête et soulevez-le des deux mains au-dessus du dispositif de retenue, puis étirez-le pour le mettre dans le dispositif de retenue.

ENTRETIEN DE L'EXTÉRIEUR DU SPA

Votre spa **HOT SPRING** est doté d'une coque en acrylique. Normalement, les taches et la poussière n'adhéreront pas sur la surface de votre spa. Un chiffon ou un tampon à récurer en nylon suffit pour enlever facilement la plus grande partie de la saleté. La plupart des produits ménagers peuvent endommager la coque de votre spa. Nettoyer exclusivement la surface avec un produit de nettoyage non abrasif et non moussant. Du bicarbonate de soude peut également être utilisé pour les nettoyages mineurs de la surface. Rincez toujours abondamment pour enlever tout résidu d'agent nettoyant sur la coque. Rincez toujours abondamment pour enlever tout résidu d'agent nettoyant sur la coque.

RECOMMANDATION TECHNIQUE :

- Le fer et le cuivre contenus dans l'eau peuvent tacher la coque du spa si vous n'y prêtez pas attention. Votre revendeur **HOT SPRING** peut vous proposer un produit qui empêche la formation de taches de tartre tel que Hot Spring **FRESHWATER Stain and Scale Defense**, que vous pourrez utiliser si l'eau de votre spa est très riche en minéraux dissous.
- Il est DÉCONSEILLÉ d'utiliser de l'alcool ou des produits ménagers autres que ceux qui sont spécifiquement recommandés pour le nettoyage des spas. N'utilisez PAS de produits abrasifs ou contenant des solvants, car ils risquent d'endommager la surface de la coque. N'UTILISEZ JAMAIS DE PRODUITS CHIMIQUES CAUSTIQUES ! Tout endommagement de la coque provoqué par l'utilisation de produits caustiques n'est pas couvert par la garantie.

IMPORTANT : Certains produits de nettoyage de surface contiennent des éléments irritants pour les yeux et la peau. Gardez tous ces produits hors de la portée des enfants et soyez prudent lorsque vous les appliquez.

HABILLAGE DE SPA EVERWOOD

Les spas **HOT SPRING** sont dotés d'un habillage *Everwood*. *Everwood* est un composé polymère rigide, alliant fibre de bois et résines, qui combine la résistance du plastique à la beauté du bois. *Everwood* ne craquera pas, ne pèlera pas, ne se boursoufflera pas et ne se dégradera pas sous l'effet prolongé des divers éléments.

Everwood peut être nettoyé en pulvérisant simplement l'habillage avec un savon doux et une solution aqueuse afin d'enlever toute tache et tout résidu.

Ne frottez pas l'habillage *Everwood* avec un matériau abrasif et n'utilisez pas de produits de nettoyage abrasifs, car il pourrait endommager sa texture.

Watkins Manufacturing Corp. recommande de remettre en état ou de reteinter l'habillage en *Everwood* tous les trois à quatre ans (en fonction de l'environnement). Consultez votre revendeur local pour de plus amples informations sur la façon de procéder et pour savoir quels produits utiliser.

NETTOYAGE DE LA COUVERTURE DU SPA

⚠ **AVERTISSEMENT** : La couverture en vinyle est une couverture de sécurité manuel, conforme aux exigences minimales des normes ASTM actuelles en matière de sécurité des spas, s'il est installé et utilisé correctement depuis sa date de fabrication. Les couvercles non ou mal fixés constituent un danger. Ouvrez complètement la couverture avant d'utiliser le spa.

COUVERTURE EN VINYLE

La couverture en vinyle est un isolant en mousse attrayant et durable. Pour conserver sa beauté, il est recommandé de le nettoyer et de le remettre en état une fois par mois.

NETTOYAGE ET ENTRETIEN DE LA COUVERTURE EN VINYLE :

1. Retirez la couverture du spa et posez-la doucement contre un mur ou une barrière.
2. Arrosez la couverture avec un tuyau d'arrosage pour la rincer et détacher les débris.
3. À l'aide d'une grande éponge et/ou d'une brosse de nettoyage douce et d'une solution savonneuse très douce (une cuillère à café de liquide à vaisselle pour 7,5 litres d'eau) ou de bicarbonate de soude, essuyez le revêtement supérieur en vinyle d'un mouvement circulaire. Ne laissez pas sécher le savon sur le vinyle avant de le rincer.

IMPORTANT : Ne laissez pas la couverture sur le spa lorsque vous la nettoyez afin de ne pas faire pénétrer de savon dans l'eau du spa.

4. Frottez le périmètre de la couverture et les volets latéraux. Rincez-les avec de l'eau.
5. Rincez le dessous de la couverture avec de l'eau uniquement (ne pas utiliser de savon), et essuyez-la avec un chiffon sec.
6. Pour nourrir la couverture après l'avoir nettoyé, appliquez une fine pellicule de **FRESHWATER** sur la surface en vinyle et frottez pour lustrer.

RECOMMANDATION TECHNIQUE : Vous pouvez éliminer les traces de sève avec de l'essence à briquet (non pas du liquide à base de gaz pour charbon de bois). Usez de ce produit avec modération, polissez avec un savon pour selle et essuyez immédiatement pour sécher.

Rappels importants :

- **CE QU'IL FAUT FAIRE :** Retirer la neige accumulée sur la couverture pour éviter qu'elle fasse craquer le cœur en mousse.
- **CE QU'IL FAUT FAIRE :** Verrouiller les attaches de la couverture pour la maintenir fermée lorsque le spa n'est pas utilisé.
- **CE QU'IL NE FAUT PAS FAIRE :** Soulever la couverture du spa ou faire fonctionner le système rétractable en tirant sur les côtés ou les attaches.
- **CE QU'IL NE FAUT PAS FAIRE :** Marcher, se tenir debout ou s'asseoir sur la couverture.
- **CE QU'IL NE FAUT PAS FAIRE :** Placer un objet chaud ou conducteur de chaleur sur la couverture ou placer tout type de bâche ou toile en plastique au risque d'amplifier ou de transmettre la chaleur à la couverture et d'abîmer le cœur en mousse (ceci n'est pas couvert par la garantie).
- **CE QU'IL NE FAUT PAS FAIRE :** Utiliser des mécanismes de lavage, des produits chimiques ou des produits de nettoyage autres que ceux recommandés par Watkins Manufacturing Corporation ou ses agents agréés.

IMPORTANT : Il est essentiel que la couverture du spa soit bien en place lorsque le spa n'est pas utilisé. Lorsque le spa est rempli, cela garantit une eau maintenue à bonne température et un fonctionnement économique. Lorsqu'il est vide, ceci évite des dommages éventuels de la finition des parois intérieures, provoqués par la chaleur excessive du soleil. Ce type de dommage est spécifiquement exclus de la couverture de garantie.

SYSTÈMES DE LÈVE-COUVERTURE

Dégagement nécessaire derrière la couverture lorsqu'elle est ouverte : • CoverCradle™ et CoverCradle II - 71 cm • UpRite™ - 18 cm
• Lift 'n Glide™ - 36 cm

IMPORTANT : Utiliser un système de lève-couverture autre que l'un de ceux mentionnés ci-dessus annule la garantie de l'habacle des spas **HOT SPRING**. Les systèmes de lève-couverture doivent être installés pour ouvrir de l'arrière vers l'avant. Annuler un système de lève-couverture pour ouvrir latéralement annule la garantie de l'habacle des spas **HOT SPRING**. Voir la section Limitations de la garantie des spas **HOT SPRING**.

OUVREMENT DE LA COUVERTURE EN VINYLE

REMARQUE : N'essayez jamais d'ouvrir ou de retirer un couvercle en vinyle en l'attrapant ou en le tirant par l'habillage ou les attaches. Vous déchireriez l'habillage. Or, la déchirure de ce dernier n'est pas couverte dans les clauses de la garantie.

Assurez-vous que de la glace ne s'est pas formée autour des amortisseurs et des axes du système de couverture rétractable. La formation de glace peut endommager les composants de ce système.

⚠ **AVERTISSEMENT :** Il est déconseillé d'utiliser la couverture et le système de couverture rétractable lorsque soufflent des vents de plus de 40 km/h.

REMARQUE : Si votre spa se situe dans une région exposée aux grands vents, vous pouvez installer des attaches supplémentaires afin de limiter les dommages provoqués par le vent.

OUVRIRE LA COUVERTURE

1. Lorsque les attaches sont desserrées, placez une main sous l'habillage de la couverture, entre le spa et la couverture, de façon à casser la barrière étanche formée par le vide d'air. Repliez ensuite la moitié avant de la couverture sur la moitié arrière.
2. Si vous ne pouvez pas accéder par l'arrière, mettez-vous sur le côté du spa, directement près de la charnière du couvercle plié.
 - A. **Systèmes de couverture rétractable COVERCRADLE et COVERCRADLE II :** en utilisant les deux mains, faites passer une main sous la moitié inférieure de la couverture (juste au-dessus de l'eau) et placez l'autre sur le côté de la couverture, juste au-dessus de l'habillage. Poussez doucement (sans soulever) avec les deux mains vers le coin arrière opposé de la couverture (en diagonale). Lorsque le couvercle s'ouvre, les pistons à gaz le retiendront pour lui permettre de s'arrêter en douceur.
 - B. **Systèmes de couverture rétractable UPRITE :** Soulevez simplement la couverture à hauteur de sa charnière centrale, lui permettant de se déplacer vers l'arrière du spa et de s'y poser en douceur.

C. **Système de couverture rétractable LIFT 'N GLIDE** : Soulevez légèrement la couverture à l'avant du spa, faites-la glisser (repoussez-la jusqu'à ce qu'elle s'arrête), puis pliez-la en deux parties égales et soulevez-la en la poussant vers l'arrière du spa. Insérez la goupille de verrouillage dans le côté de la partie soulevable afin d'éviter toute fermeture accidentelle.

REMARQUE : Lorsque vous ouvrez une couverture munie d'un système rétractable, n'utilisez que l'une de ces trois méthodes spécifiques. N'essayez pas d'ouvrir le couvercle autrement. Les dommages provoqués par une mauvaise ouverture ou fermeture de la couverture en vinyle ne sont pas couverts par la garantie limitée.

COMMENT FERMER LA COUVERTURE

1. Tout en vous tenant debout à côté de la couverture, placez une main sur le coin supérieur de la couverture et poussez doucement vers l'avant, dans le sens du spa. La couverture pivote vers l'avant et recouvre la moitié du spa.

REMARQUE : Pour le système de couverture rétractable **UPRITE** ou **LIFT 'N GLIDE**, déverrouillez le(s) mécanisme(s) de verrouillage avant de pousser la couverture.

2. Saisissez la poignée qui se trouve dans la moitié supérieure avant de la couverture et dépliez-la. Laissez retomber la moitié dépliée sur le spa. La pression d'air créée par la chute du couvercle évitera de coincer l'habillage en vinyle entre le couvercle et la coque du spa.

3. Fixez les attaches du couvercle sur le spa et verrouillez-les.

RAPPELS IMPORTANTS :

- **CE QU'IL FAUT FAIRE** : Toujours traiter la couverture avec délicatesse.
- **CE QU'IL FAUT FAIRE** : Déverrouiller et dégager les verrous de la couverture avant d'essayer d'ouvrir celle-ci.
- **CE QU'IL FAUT FAIRE** : Verrouiller la couverture lorsque le spa n'est pas utilisé.
- **CE QU'IL FAUT FAIRE** : Recouvrir le spa de sa couverture lorsqu'il n'est pas utilisé, qu'il soit vide ou plein.
- **CE QU'IL FAUT FAIRE** : Enlever la neige accumulée afin d'éviter tout endommagement de la couverture en vinyle.
- **CE QU'IL FAUT FAIRE** : Maintenir la couverture ouverte pendant la superchloration ou le traitement de choc de l'eau.
- **CE QU'IL NE FAUT PAS FAIRE** : Marcher, se tenir debout, grimper ou s'asseoir sur la couverture ou le système de couverture rétractable.
- **CE QU'IL NE FAUT PAS FAIRE** : Soulever la couverture ou faire fonctionner le système de couverture rétractable à l'aide des verrous. Ils ne sont pas conçus pour être utilisés comme poignées.
- **CE QU'IL NE FAUT PAS FAIRE** : Utiliser des produits chimiques ou des produits de nettoyage à l'exception de ceux recommandés par Watkins Manufacturing Corporation ou ses agents agréés.
- **CE QU'IL NE FAUT PAS FAIRE** : Utiliser des objets durs, tranchants ou métalliques, tels qu'un grattoir de pare-brise, pour retirer la glace. De tels objets peuvent couper, abîmer ou perforer les surfaces en plastique et en vinyle.

⚠ **AVERTISSEMENT** : Ne laissez pas les enfants près de la couverture sans surveillance. Verrouillez toujours la couverture sur le spa après l'avoir utilisé ! Ne mettez pas les doigts près des charnières. Interdisez à quiconque de grimper, de s'asseoir ou de se tenir debout sur le couvercle ouvert. Ceci risque non seulement de blesser la personne, mais aussi d'endommager la couverture et le mécanisme.

ENTRETIEN PENDANT LES VACANCES

Si vous prévoyez de vous absenter, suivez les instructions ci-après afin de préserver la qualité de l'eau de votre spa :

ABSENCE DE COURTE DURÉE (3 À 5 JOURS) :

1. Ajustez le pH en suivant les instructions indiquées dans la section Qualité et entretien de l'eau.
2. Désinfectez l'eau en suivant les procédures de choc décrites dans la section sur la qualité de l'eau.
3. Verrouillez la couverture en utilisant les attaches.
4. À votre retour, désinfectez l'eau en appliquant les procédures de choc, et équilibrez le pH.

ABSENCE DE LONGUE DURÉE (5 À 14 JOURS) :

Avant de partir :

1. Réglez la température à son niveau le plus bas au moins une journée avant de partir. Ce réglage devrait être de 26°C.

REMARQUE IMPORTANTE : Les oxydants d'eau de spa comme le dichlorure de sodium (chlore) restent plus longtemps efficaces dans une eau modérément chaude à 26°C que dans une eau chaude à 38°C ou 40°C.

2. Ajustez le pH comme nécessaire. Désinfectez l'eau en suivant les procédures de choc.

À VOTRE RETOUR:

3. Désinfectez l'eau en suivant les procédures de choc. Remettez la température sur son réglage initial. L'eau du spa ne présentera aucun risque pour vous dès que le niveau de résidu de chlore libre disponible sera inférieur à 5,0 ppm.

REMARQUE : Si vous avez l'intention de ne pas utiliser votre spa pendant une période de temps relativement longue (plus de 15 jours) et si vous ne pouvez pas compter sur l'assistance d'un service externe (ou de voisins) pour entretenir l'eau de votre spa, il est conseillé de vider le spa ou de le préparer pour l'hiver. L'eau des spas équipés de notre système d'ozone **FRESHWATER III** peut prolonger cette période jusqu'à 4 semaines. Le système d'ozone **FRESHWATER III** ne protège toutefois pas contre les dommages provoqués par le gel.

Prévention du gel

Votre spa a été conçu et fabriqué afin de pouvoir être utilisé pendant toute l'année dans tout type de climat. Dans certaines zones, des températures très froides (inférieures à -12°C), Combinaisons à de grands vents, peuvent geler partiellement la pompe à jet, bien que l'eau qui se trouve à l'intérieur du spa reste à la température sélectionnée. L'efficacité thermique du spa peut également diminuer pendant ces périodes froides, car le réchauffeur devra tourner plus souvent. En guise de protection complémentaire contre le gel partiel de certains composants, la porte du bloc technique peut être isolée au moyen d'un kit d'isolation (disponible chez votre revendeur local). Cette isolation complémentaire vous aidera également à optimiser l'efficacité thermique du spa.

REMARQUE : Lorsque le temps redevient plus clément ($\pm 15-21$ °C), retirez le kit d'isolation afin d'éviter toute surchauffe de la pompe à jet.

REMISAGE HIVERNAL DU SPA

Si vous n'utilisez pas le spa pendant une longue période, par temps extrêmement froid, il est recommandé de vider le spa pour éviter tout gel accidentel suite à une panne d'équipement ou à une défaillance du système électrique.

DANGER : utilisez uniquement du propylèneglycol comme antigel (disponible dans la plupart des magasins de véhicule de camping ou d'équipement maritime). Ce produit n'est pas toxique. N'utilisez JAMAIS un antigel pour automobiles (Éthylène glycol), car ces produits sont toxiques.

AVERTISSEMENT : le non-respect de ces instructions peut causer des dommages dus aux gels qui ne sont pas couverts par la garantie.

Nous vous conseillons fortement de contacter votre revendeur pour effectuer cette procédure.

1. Videz votre spa en suivant les instructions de la section Videz votre spa de ce manuel d'utilisation.
2. Retirez la cartouche de filtre, nettoyez-la et conservez-la dans un endroit sec.

IMPORTANT : Suivez ces instructions supplémentaires si vous vidangez et préparez votre spa pour l'hiver dans un climat où la température descend en-dessous de 0 °C. Utilisez un aspirateur spécial humide/sec de 19 litres pour retirer efficacement l'eau emprisonnée dans le système de plomberie.

3. Fixez le tuyau sur la bouche d'aspiration de l'aspirateur industriel.
 - a) Placez l'extrémité du tuyau d'aspiration dans l'ouverture du filtre.
 - b) Mettez le souffleur en marche afin d'extraire toute l'eau restant dans le système de plomberie (ceci devrait prendre de 3 à 5 minutes environ).
 - c) Mettez le sélecteur sur la position 2 et attendez que ce système soit purgé.
 - d) Si votre spa est équipé de plus de deux systèmes de jet, purgez chaque système.
4. Fixez le tuyau sur la bouche d'aspiration de l'aspirateur industriel. Aspirez toutes les ouvertures et tous les orifices de la façon suivante :
 - a) Orifice de jet : commencez par aspirer les jets du haut puis passez aux jets du bas (si un autre jet provoque un phénomène d'aspiration, bloquez-le à l'aide d'un gros chiffon - cela permettra d'aspirer l'eau se trouvant dans la conduite principale).
 - b) Raccord d'aspiration de filtre et bloc de filtration.
 - c) Sortie de vidange principale (Il est important de bien couvrir la grille de vidange à l'aide d'un chiffon lorsque vous aspirez l'eau qui se trouve dans la conduite de vidange principale et les sorties de vidange anti-gel auxiliaires pour être sûr d'extraire toute l'eau se trouvant dans le système de plomberie interne).
5. Séchez bien la coque du spa à l'aide d'un chiffon propre.
6. Remettez en place le bouchon de vidange principal.

ATTENTION : Utilisez uniquement du propylèneglycol comme antigel. Ce produit n'est pas toxique. N'utilisez JAMAIS un antigel pour automobiles (Éthylène glycol), car ces produits sont toxiques.

7. Utilisez un entonnoir à embout prolongé pour verser de l'antigel dans toutes les crépines et tous les raccords d'aspiration de filtre, orifices de jet et orifices du jeu d'eau. Ajoutez assez de l'antigel pour garantir une protection adéquate. Dans plusieurs cas, vous verrez le liquide dans l'orifice ou vous le verrez sortir d'un autre endroit.
8. Fermez la couverture du spa et verrouillez ses attaches. Couvrez-le d'une grande planche de contreplaqué pour mieux répartir le poids de la neige et de la glace. Installez un morceau de plastique ou une bâche au-dessus de la couverture du spa et au-dessus du contreplaqué.
9. Remplacez la porte d'accès à l'équipement si elle a été retirée.

INSTRUCTIONS D'OUVERTURE :

1. Retirez le morceau de plastique et le contreplaqué. Ouvrez la couverture du spa en déverrouillant ses attaches.
2. Suivez les procédures de mise en marche et de remplissage de la section Instructions de fonctionnement du manuel d'utilisation. N'installez pas les filtres afin qu'ils ne soient pas en contact avec l'antigel.
3. Dans le cadre de cette procédure, superchloriez l'eau du spa en ajoutant trois cuillères à café de chlore (dichlorure de sodium) pour 950 litres d'eau dans le bloc du filtre. Cela correspond au double de la quantité normale de chlore nécessaire pour une superchlorination. Cette quantité de chlore supplémentaire permet de détruire l'antigel.

REMARQUE : Vous aurez éventuellement besoin d'un produit anti-mousse pour réduire la quantité de mousse produite par l'antigel.

4. Videz votre spa pour garantir que tout l'antigel a été vidangé. Ne videz pas l'eau du spa sur de l'herbe ou des plantes car elle contient trop de chlore.
5. Une fois que le spa a été totalement vidé, réinstallez vos filtres et suivez les procédures de mise en marche et de remplissage de la section Instructions de fonctionnement du manuel d'utilisation.

IMPORTANT : Laissez toujours la couverture sur votre spa lorsque celui-ci n'est pas utilisé (qu'il soit vide ou plein).

QUALITÉ ET ENTRETIEN DE L'EAU

Une eau propre est un élément essentiel. Or, l'entretien de l'eau est l'un des facteurs les moins bien compris et pourtant essentiel de l'hydrothérapie. Votre revendeur peut vous aider à obtenir une eau parfaite en fonction des conditions locales. Voici le programme étape par étape que nous suggérons :

IMPORTANT: Voir la section « Quelques notions d'hydrologie » plus loin dans ce chapitre pour mieux comprendre les termes chimiques.

Votre programme dépendra de la teneur en minéraux de votre eau, de la fréquence d'utilisation du spa et du nombre d'utilisateurs.

Watkins a mis au point pour ses spas un système d'entretien de l'eau **EVERFRESH**, qui est une alternative aux systèmes traditionnels exclusivement basés sur le chlore. Ce système utilise des ions argent, de l'ozone, un oxydant (monopersulfate de potassium) et du dichlorure de sodium pour aseptiser l'eau du spa. Il inclut le préfiltre **CLEAN SCREEN**, le système à haut rendement d'ozone **FRESHWATER III** et le purificateur à ions argent **FRESHWATER_{Ag+}**.

INFORMATIONS GÉNÉRALES

TROIS PHASES FONDAMENTALES D'ENTRETIEN DE L'EAU:

- Filtrage de l'eau
- Contrôle de l'équilibre chimique et du pH
- Désinfection de l'eau

La désinfection de l'eau est la responsabilité du propriétaire du spa. Une eau ne peut être désinfectée qu'en y ajoutant un désinfectant adéquat de façon régulière et périodique (journalière si nécessaire). Le désinfectant maintiendra sous contrôle les bactéries et les virus présents dans l'eau ou découlant de l'utilisation du spa. Les bactéries et les virus peuvent se développer rapidement dans un spa non désinfecté.

Il incombe également au propriétaire du spa de vérifier l'équilibre chimique de l'eau et de contrôler le pH. Vous devrez ajouter des minéraux pour maintenir des niveaux adéquats d'alcalinité totale (TA), de dureté d'eau (CH) et de pH. Une eau bien équilibrée et un contrôle adéquat du pH réduiront la formation de tartre, limiteront la corrosion des métaux, prolongeront la durée de vie du spa et permettront au désinfectant d'agir plus efficacement.

MÉTHODES DE CONTRÔLE DE L'EAU DU SPA

L'exécution de tests et d'analyses précis de l'eau sont des éléments importants pour la gestion efficace de l'eau de votre spa. Vous devez pouvoir tester les paramètres suivants :

- Alcalinité totale (TA)
- pH
- Dureté calcique (CH)
- Désinfectant

Watkins reconnaît et recommande deux méthodes de test:

Le kit de réactifs est la méthode la plus précise.

Les **bandelettes de test** sont pratiques et utilisées par de nombreux propriétaires de spas. N'oubliez pas que les bandelettes de test sont sensibles à la chaleur et à la contamination par la moisissure, auquel cas elles fourniront des valeurs erronées.

IMPORTANT: Lisez toujours et suivez attentivement les indications du fabricant qui figurent dans le kit de test ou sur les bandelettes de test, afin de garantir la précision des résultats.

SÉCURITÉ CHIMIQUE ÉLÉMENTAIRE

Lorsque vous utilisez des produits chimiques, lisez soigneusement les étiquettes et suivez les instructions avec précision. Bien que les produits chimiques constituent une protection efficace pour vous-même et votre spa lorsqu'ils sont utilisés correctement, ils peuvent être dangereux lorsqu'ils se trouvent à l'état concentré. Observez toujours les directives suivantes :

- Ne confiez la manipulation des produits chimiques de votre spa qu'à une personne responsable. **CONSERVEZ CES PRODUITS HORS DE LA PORTÉE DES ENFANTS ET DES ANIMAUX DOMESTIQUES.**
- Mesurez les quantités spécifiées avec précision. Ne dépassez jamais les doses recommandées.
- Manipulez les conteneurs avec soin. Entrez-les dans un endroit frais, sec et bien aéré.
- Gardez les conteneurs de produits chimiques bien fermés lorsque vous ne les utilisez pas. Remettez les bouchons sur les conteneurs correspondants.
- N'inhaliez pas les vapeurs et veillez à ce que les produits chimiques n'entrent pas en contact avec vos yeux, votre nez et votre bouche. Lavez immédiatement vos mains après chaque utilisation.
- Suivez les conseils d'urgence indiqués sur l'étiquette du produit en cas de contact accidentel ou d'ingestion du produit chimique. Appelez un médecin ou le centre antipoison local. Si vous avez besoin d'un médecin, prenez toujours le conteneur avec vous de façon à ce que la substance puisse être identifiée.
- Évitez tout contact entre les produits chimiques et les surfaces avoisinantes ou l'environnement. N'utilisez pas d'aspirateur pour nettoyer les débordements de produits chimiques.
- Ne fumez jamais à proximité de produits chimiques. Certaines vapeurs peuvent être hautement inflammables.
- N'entrez pas de produits chimiques dans le bloc technique de votre spa.

COMMENT AJOUTER LES PRODUITS CHIMIQUES À L'EAU?

IMPORTANT : Tous les produits chimiques pour eau de spa, y compris les granules de dichlorure, le MPS, les augmentateurs ou les adoucisseurs de pH en granules, les augmentateurs d'alcalinité totale en granules, les augmentateurs de la dureté calcique, les antitartres liquides et les produits anti-mousses liquides, doivent toujours être ajoutés directement dans le bloc de filtration, lorsque la pompe à jet tourne. Il est impératif que celle-ci fonctionne pendant au moins dix minutes.

AJOUTER LES PRODUITS CHIMIQUES À L'EAU DU SPA :

1. Repliez la couverture. Retirez soigneusement la couverture du bloc de filtration et posez-la sur le côté.
2. Appuyez sur la touche JETS pour enclencher la pompe à jet.
3. Mesurez soigneusement la quantité de produit chimique recommandée et versez-la doucement dans le bloc de filtration. Évitez de renverser du produit sur vos mains, dans vos yeux, sur la coque du spa ou sur l'habillage.
4. La pompe à jet s'arrête après dix minutes ; fermez la couverture et attachez-la pour achever ainsi l'opération.
Risque de noyade : Ne laissez jamais un spa ouvert sans surveillance !

REMARQUE IMPORTANTE SUR LA "SUPERCHLORATION" ET LE "TRAITEMENT DE CHOC" : Lorsque vous avez administré un traitement de choc ou une superchloration à votre spa, laissez le couvercle ouvert pendant au moins 20 minutes afin de permettre aux gaz oxydants de s'échapper. Une concentration élevée d'oxydant piégé dans l'eau suite au traitement de choc (et non pas suite à la procédure de désinfection quotidienne) peut éventuellement provoquer une décoloration ou une dégradation du vinyle sous la couverture. Ce type de dommage, considéré comme un abus d'origine chimique, n'est pas couvert par la garantie limitée.

⚠ **AVERTISSEMENT :** Les désinfectants en concentration élevée risquent de provoquer une certaine gêne pour les yeux, les poumons et la peau de l'utilisateur. Avant d'utiliser le spa, veillez toujours à ce que le niveau de désinfectant soit compris dans la plage recommandée par le fabricant.

PROGRAMME D'ENTRETIEN DE L'EAU DU SPA HOT SPRING

Chacune des étapes du programme d'entretien de l'eau dépend de la réalisation de l'étape précédente. Si vous oubliez une étape ou si le résultat atteint à l'étape précédente ne se situe pas dans la plage recommandée, il peut se produire un déséquilibre de la composition chimique de l'eau. Une eau mal équilibrée risque d'abîmer le spa et ses composants et de gêner l'utilisateur.

REEMPLIR LE SPA D'EAU

A. Watkins Manufacturing Corporation conseille d'utiliser le préfiltre **CLEAN SCREEN** lors du remplissage (par le bloc de filtration).

⚠ **AVERTISSEMENT :** N'utilisez PAS le préfiltre **CLEAN SCREEN** si vous comptez utiliser du brome en granules ou **BAQUASPA** en tant que désinfectant.

- B. Le préfiltre **CLEAN SCREEN**, est conçu pour éliminer les bactéries et les contaminants indésirables, tels que la rouille, les poussières, les détergents et les algues, contenus dans l'eau du robinet. Les minéraux et les métaux dissous, tels que le plomb, le calcium, le cuivre et le fer, ne sont pas éliminés.
- C. Le préfiltre **CLEAN SCREEN** est livré avec des instructions. Passez à l'étape suivante lorsque le spa est rempli.

ÉQUILIBRER L'ALCALINITÉ TOTALE (TA)

- A. L'alcalinité totale (TA) de l'eau de votre spa doit être comprise entre 40 et 120 ppm.
- B. La valeur TA (alcalinité totale) mesure les teneurs totales en carbonates, bicarbonates, hydroxydes et autres substances alcalines dans l'eau. La TA est considérée comme le "tampon du pH". En d'autres termes, il s'agit d'une mesure de la capacité de l'eau à résister aux variations du niveau pH.
- C. Si la TA n'est pas suffisamment élevée, le pH fluctuera fortement du haut vers le bas. Des fluctuations du pH peuvent engendrer la corrosion ou l'entartrage des composants du spa. **Une TA faible peut être rectifiée en ajoutant du FRESHWATER pH/Alkalinity Up ou du bicarbonate de soude.**
- D. Si TA est trop élevée, le pH tend à être trop élevé et il peut s'avérer difficile de le faire descendre. **Vous pouvez l'abaisser en utilisant du FRESHWATER pH/Alkalinity Down ou du bisulfate de soude.**
- E. Dès que la TA est équilibrée, elle reste normalement stable bien que l'ajout d'une grande quantité d'eau très alcaline ou faiblement alcaline puisse faire augmenter ou baisser la TA de l'eau.
- F. Si TA se situe dans la plage recommandée, passez à l'étape suivante.

ÉQUILIBRER LA DURETÉ DE L'EAU (CH)

- A. Le niveau de dureté calcique (CH) recommandé pour votre spa est compris entre 50 et 150 ppm.
- B. La dureté calcique est une mesure de la quantité totale de calcium dissous dans l'eau. Le calcium aide à combattre la corrosivité naturelle de l'eau du spa. Voilà pourquoi l'utilisation d'une eau faible en calcium (communément appelée "eau douce") n'est pas recommandée. Elle est très corrosive pour l'équipement et peut tacher la coque du spa.
- C. Si la CH est trop élevée (donnant une eau dite "dure"), du tartre peut se déposer sur la coque du spa et sur l'équipement. **La CH peut être diminuée par un mélange composé de 75 % d'eau dure et de 25 % d'eau douce.** Si vous ne disposez pas d'eau douce, vous pouvez ajouter dans l'eau du spa un agent de contrôle tel que du **FRESHWATER Stain and Scale Defense**, en suivant les instructions figurant sur l'étiquette.
- D. Une fois équilibrée, la CH reste normalement stable bien que l'ajout d'une grande quantité d'eau riche ou pauvre en calcium fera augmenter ou diminuer la CH de l'eau.
- E. Si la dureté calcique se situe dans la plage recommandée, passez à l'étape suivante.

ÉQUILIBRE LE pH

- A. Le pH idéal pour l'eau de votre spa varie entre 7,2 et 7,6.
- B. Le pH est la mesure de l'acidité et de l'alcalinité de l'eau. Des valeurs supérieures à 7,6 sont dites alcalines ; celles inférieures à 7,2 sont dites acides. Il est extrêmement important de maintenir le bon pH pour :
- optimiser l'efficacité du désinfectant,
 - conserver une eau agréable pour l'utilisateur,
 - éviter la détérioration de l'équipement
- C. Si le pH de l'eau du spa est trop faible, les situations suivantes peuvent se produire :
- le désinfectant se dissipera rapidement,
 - l'eau peut devenir irritante pour les utilisateurs du spa,
 - l'équipement du spa peut se corroder.

Si le pH est trop bas, il peut être augmenté en ajoutant à l'eau du FRESHWATER pH/Alkalinity Up ou du bicarbonate de soude.

- D. Si le pH est trop élevé, les situations suivantes peuvent se produire :
- le désinfectant est moins efficace,
 - du tartre se forme sur la surface de la coque du spa et sur l'équipement,
 - l'eau peut devenir trouble,
 - les pores de la cartouche de filtre peuvent s'obstruer.

Si le pH est trop élevé, vous pouvez le faire descendre en ajoutant à l'eau du FRESHWATER pH/Alkalinity Down ou du bisulfate de sodium.

REMARQUE : Après avoir ajouté du bicarbonate de soude ou bisulfate de sodium, attendez deux heures avant de tester à nouveau le pH de l'eau. Une mesure trop rapprochée risque de fournir des résultats erronés.

- E. Il est important de contrôler le pH régulièrement. Plusieurs facteurs influenceront le pH : la charge de l'utilisateur, l'ajout d'eau, l'ajout de divers produits chimiques et le type de désinfectant utilisé.
- F. Si le pH se situe dans la plage recommandée, passez à l'étape suivante.

MAINTENIR LE NIVEAU DE DÉSINFECTANT

- A. Le désinfectant est extrêmement important pour éliminer les algues, les bactéries et les virus et prévenir la prolifération des organismes indésirables dans votre spa. Toutefois, une concentration en désinfectant trop élevée risque d'entraîner l'irritation de la peau, des poumons et des yeux.
- B. Maintenez toujours le niveau de désinfectant de votre spa dans la plage recommandée en fonction de son type.
- C. Watkins ne recommande que les désinfectants suivants :
- Dichloro-s-Triazinetrione de sodium (dichlorure de sodium ou chlore)
 - Brominating Concentrate™ (bromure en granules en une étape)
 - **BAQUASPA** (veuillez consulter les instructions sur l'utilisation de ce produit dans votre manuel **BAQUASPA**).

GUIDE WATKINS DE RÉFÉRENCE ABRÉGÉ SUR L'ENTRETIEN DE L'EAU

Étapes	Plage idéale (ppm)		Quels produits chimiques utiliser ?	
	Minimum	Maximum	Pour augmenter	Pour diminuer
1 Alcalinité totale	40	120	HOT SPRING FRESHWATER (Hydrogénocarbonate de sodium ou bicarbonate de soude)	HOT SPRING FRESHWATER (bisulfate de soude)
2 Dureté calcique	50	150	HOT SPRING FRESHWATER Durcisseur d'eau	Utilisez un mélange de 75 % d'eau dure et de 25 % d'eau douce ou un inhibiteur de taches et de tartre
pH 3	7,2	7,6		Bisulfate de soude
4 Désinfectant	Voir la section sur le maintien du niveau de désinfectant			

⚠ **AVERTISSEMENT :** N'utilisez PAS de chlore trichloré, de bromo-chloro-diméthyl-hydantoïne (BCDMH) ou tout type de bromure, de chlore, d'acide ou encore de désinfectant n'ayant pas été recommandé par Watkins Manufacturing Corporation.

SYSTÈME D'ENTRETIEN DE L'EAU EVERFRESH

Le système d'entretien de l'eau EVERFRESH comporte les produits suivants :

- Le préfiltre **CLEAN SCREEN**
- Dichlorure de sodium **FRESHWATER**
- Monopersulfate (MPS) **FRESHWATER**
- Système à haut rendement d'ozone **FRESHWATER III**
- Purificateur à ions argent **FRESHWATER_{Ag+}**

Le **préfiltre CLEAN SCREEN** est utilisé lors du premier remplissage du spa ou lors des remises à niveau. Il peut être branché sur un tuyau d'arrosage et élimine la rouille, les poussières, les détergents, les algues et les produits chimiques.

FRESHWATER le dichlorure de sodium (chlore) est le seul désinfectant pouvant être utilisé de manière fiable avec l'ensemble des produits de ce système.

L'ozoniseur à rendement élevé **FRESHWATER III** utilise la technologie de la décharge à effet corona qui produit une forte concentration d'ozone qui est ensuite injectée dans l'eau du spa.

Le **FRESHWATER monopersulfate de potassium (MPS)** est un produit chimique oxydant qui empêche la prolifération de contaminants, optimise l'efficacité du désinfectant, réduit l'utilisation de chlore et améliore la transparence de l'eau.

Le purificateur à ions argent **FRESHWATER_{Ag+}** introduit des ions argent dans l'eau du spa, empêchant ainsi la prolifération des bactéries. Combinée avec du MPS ou du chlore, il oxyde les particules présentes dans l'eau du spa.

Il est important de suivre les programmes d'application et d'entretien recommandés pour chaque produit.

Si le spa est utilisé pendant une longue période, par exemple tout un après-midi ou toute une soirée, vous devez ajouter un supplément de désinfectant.

Un "traitement de choc" hebdomadaire est requis.

Le traitement de choc détruit rapidement tout contaminant encore présent tout en revitalisant la cartouche à ions argent, permettant ainsi aux ions argent de continuer à être dégagés dans l'eau. Sans ce traitement de choc hebdomadaire, la cartouche à ions argent risque de stopper la libération d'ions argent dans l'eau.

Pour "choquer" votre spa, vous pouvez utiliser du MPS ou du dichlorure de sodium. Vous devrez utiliser nettement moins de dichlorure de sodium que de MPS (une cuillère à café de dichlorure de sodium a le même pouvoir oxydant que deux cuillères à soupe de MPS). Un traitement de choc hebdomadaire à l'aide de dichlorure de sodium convient particulièrement aux spas fort sollicités.

REMARQUE IMPORTANT : Le MPS est un oxydant et non pas un désinfectant.

Remplacement du purificateur à ions argent Freshwater_{Ag+}

Nous vous recommandons fortement de vidanger le spa et de le remplir à nouveau lorsque vous remplacez le purificateur à ions argent (tous les quatre mois). Après avoir rempli votre spa d'eau, n'oubliez pas d'équilibrer l'alcalinité totale (TA), la dureté calcique (CH) et le pH aux plages recommandées. Choquez le spa en y ajoutant du dichlorure de sodium (voir le tableau de désinfection pour de plus amples informations).

1. Repliez la couverture en vinyle.
2. Retirez soigneusement la couverture du bloc de filtration et posez-la sur le côté.
3. Retirez tout objet flottant se trouvant à l'intérieur du bloc de filtration.
4. Repérez le bouchon de filtre gris. Tournez-le dans le sens inverse des aiguilles d'une montre jusqu'à ce que vous puissiez le retirer de la crépine du filtre.
5. Retirez et nettoyez la cartouche de filtre.

REMARQUE: Lorsque vous remplacez le purificateur à ions argent **FRESHWATER_{Ag+}**, le moment est bien choisi pour nettoyer et tourner le filtre afin de prolonger sa durée de vie. Pour tourner le filtre, il suffit de remplacer le filtre existant par un autre. Nettoyez et rangez l'ancien filtre jusqu'au prochain remplacement du purificateur à ions argent **FRESHWATER_{Ag+}**.

6. Remplacez le purificateur aux ions argent **FRESHWATER_{Ag+}**.
7. Installez le nouveau purificateur à ions argent **FRESHWATER_{Ag+}** dans la crépine du filtre. Ne forcez pas en enfonçant le purificateur à ions argent **FRESHWATER_{Ag+}** dans la crépine du filtre.
8. Réinstallez la cartouche de filtre nettoyée.
9. Remettez le bouchon de filtre gris et fermez-le bien.
10. Replacez la couverture du bloc de filtration.
11. Dépliez la couverture pour la remettre en place.

ALCALINE EAU DU SPA (ZONE DE MESURE)	7.8	AJOUTEZ UN ADOUCCISSEUR DE pH POUR L'ABAISSEZ
	7.6	
ZONE DE CONFORT	7.4	IDÉAL
	7.2	
EAU DU SPA ACIDE (ZONE CORROSIVE)	7.0	AJOUTEZ UN ÉLEVATEUR DE pH POUR L'ÉLEVER
	pH	

GUIDE DE TRAITEMENT DE L'EAU EVERFRESH

Lors de la mise en marche ou du remplissage du spa	Suivez les instructions de la section "Mise en marche et procédures de remplissage"		
	REMARQUE : Utilisez le préfiltre CLEAN SCREEN lorsque vous remplissez le spa, afin d'éliminer les particules indésirables.		
Avant chaque utilisation	Ajoutez une cuillère à café et demi (1,5) de dichlore de sodium pour 950 litres.	OU	Ajoutez une (1) cuillère à soupe monopersulfate (MPS)* pour 950 litres
(Testez l'eau avant d'ajouter tout produit chimique ; n'ajoutez pas de produit si les niveaux correspondent ou sont supérieurs aux taux recommandés.)	GLEAM (Modèle GLME) 1 cuillère à café PULSE/DL (Modèle PLSE/PLSDE) 2/3 cuillère à café FLAIR (Modèle FLRE) 1/2 cuillère à café BOLT (Modèle BLTE) 1/2 cuillère à café GLOW (Modèle GLWE) 1/2 cuillère à café		GLEAM (Modèle GLME) 2 cuillères à soupe PULSE/DL (Modèle PLSE/PLSDE) 1 1/3 cuillère à soupe FLAIR (Modèle FLRE) 1 cuillère à soupe BOLT (Modèle BLTE) 1 cuillère à soupe GLOW (Modèle GLWE) 1 cuillère à soupe
Une fois par semaine	Ajoutez une cuillère à café et demi (1,5) de dichlore de sodium pour 950 litres.	OU	Ajoutez trois (3) cuillères à soupe de monopersulfate (MPS)* pour 950 litres.
	GLEAM (Modèle GLME) 3 cuillères à café PULSE/DL (Modèle PLSE/PLSDE) 2 cuillères à café FLAIR (Modèle FLRE) 1 1/2 cuillère à café BOLT (Modèle BLTE) 1 1/2 cuillère à café GLOW (Modèle GLWE) 1 1/2 cuillère à café		GLEAM (Modèle GLME) 6 cuillères à soupe PULSE/DL (Modèle PLSE/PLSDE) 4 cuillères à soupe FLAIR (Modèle FLRE) 3 cuillères à soupe BOLT (Modèle BLTE) 3 cuillères à soupe GLOW (Modèle GLWE) 1 1/2 cuillère à soupe
Tous les mois	Vidangez et remplissez à nouveau le spa. Remplace le purificateur à ions argent FRESHWATER_{Ag+}		
	REMARQUE : Utilisez le préfiltre CLEAN SCREEN lorsque vous remplissez le spa, afin d'éliminer les particules indésirables.		
Lorsque l'eau est trouble ou dégage une odeur	Ajoutez une cuillère à café et demi (1,5) de dichlore de sodium pour 950 litres.		
	GLEAM (Modèle GLME) 3 cuillères à café PULSE/DL (Modèle PLSE/PLSDE) 2 cuillères à café FLAIR (Modèle FLRE) 1 1/2 cuillère à café BOLT (Modèle BLTE) 1 1/2 cuillère à café GLOW (Modèle GLWE) 1 1/2 cuillère à café		

⚠ AVERTISSEMENT : N'utilisez jamais le spa lorsque la crépine ou les cartouches du filtre est(sont) retirée(s) !

IONS ARGENT: QUESTIONS ET RÉPONSES

Question : Comment les ions argent s'ajoutent-ils à l'eau ?

Réponse : La cartouche à ions argent contient des perles de céramique qui sont infusées d'argent. Étant placée dans la crépine du filtre de la pompe de circulation, la cartouche subit l'action du flux continu d'eau créé par la circulation ininterrompue de la pompe. Par le biais de l'érosion chimique, l'eau en mouvement transporte les ions argent nécessaires pour ajouter un résidu désinfectant dans l'eau du spa.

Question : Que se passe-t-il si je ne fais pas le traitement de choc une fois par semaine ?

Réponse : Les contaminants de l'eau peuvent recouvrir les perles de céramiques de la cartouche à ions argent et empêcher la libération de ces ions dans l'eau. Si cela se produit, il n'y aura pas de résidu d'ions argent dans l'eau pour éliminer les contaminants.

Question: Combien de fois faut-il remplacer la cartouche du purificateur à ions argent **FRESHWATER_{Ag+}** ?

Réponse: La cartouche doit être remplacée tous les quatre mois. Veuillez vous référer aux instructions livrées avec chaque cartouche de purificateur à ions argent **FRESHWATER_{Ag+}**.

Question: Puis-je utiliser le système d'ozone **FRESHWATER III** en même temps que le système à ions argent ?

Réponse: Oui. En fait, ceci est même préférable ! L'utilisation du système d'ozone **FRESHWATER III** améliorera la performance des ions argent et réduira considérablement le besoin d'un traitement chimique complémentaire lorsque le spa n'est pas utilisé.

Question: Pourquoi ne puis-je pas utiliser du brome ou des biguanides à la place du MPS ou du chlore ?

Réponse : Le brome et les biguanides réagiraient chimiquement avec l'action désinfectante des ions argent. Ceci éliminerait leur effet désinfectant bénéfique.

CE QU'IL FAUT FAIRE ET NE PAS FAIRE

- CE QU'IL FAUT FAIRE : Vérifier le niveau de MPS ou de dichlorure de sodium avant chaque utilisation.
- CE QU'IL FAUT FAIRE : Vérifier le désinfectant avant chaque utilisation.
- CE QU'IL FAUT FAIRE : Changer le purificateur à ions argent **FRESHWATER_{Ag+}** tous les quatre mois.
- CE QU'IL FAUT FAIRE : Contrôler l'alcalinité totale (TA) et le pH une fois par semaine.
- CE QU'IL FAUT FAIRE : Utiliser un MPS pour spas, tel que le **FRESHWATER** MPS chlorine-free oxidizer.
- CE QU'IL FAUT FAIRE : Entreposer le conteneur de MPS fermé hermétiquement dans un endroit sec et frais.
- CE QU'IL NE FAUT PAS FAIRE : Utiliser du brome ou des biguanides. Ces désinfectants actifs se mélangeront aux ions argent et supprimeront leur action.
- CE QU'IL NE FAUT PAS FAIRE : Utiliser un clarificateur d'eau. Les clarificateurs rendent l'eau du spa trouble.

CHLORE (DICHLORURE DE SODIUM)

- A. Les produits chimiques désinfectants tels que le chlore sont des oxydants qui tuent les bactéries et les virus contenus dans l'eau. Le chlore libre disponible (FAC) mesure la quantité de chlore non utilisée qui reste disponible pour désinfecter le spa. La valeur FAC recommandée pour l'eau de votre spa est de 3,0 à 5,0 ppm.
- B. Watkins Manufacturing Corporation conseille l'utilisation du dichlorure de sodium en granules pour désinfecter l'eau. Le dichlorure de sodium est préférable, car il est totalement soluble, il se dissout rapidement et son pH est presque neutre.
- C. Il est très important de maintenir le niveau de chlore approprié en cours d'utilisation.
- D. Si le niveau de chlore libre disponible est trop faible, les bactéries et les virus peuvent proliférer dans l'eau chaude. **Augmentez le niveau de chlore libre disponible en ajoutant des granules de dichlorure de sodium.**
- E. Si le niveau de chlore libre disponible est trop élevé, l'eau peut provoquer une certaine gêne pour les yeux, les poumons et la peau de l'utilisateur. **Attendez un certain temps. Le niveau de chlore libre disponible chutera naturellement avec le temps.**
- F. Lorsque le niveau de chlore libre disponible se situe dans la plage recommandée, vous pouvez profiter de votre spa.

MESURE DU KIT DE TEST DE CHLORE DPD OU DE LA BANDELETTE POUR L'ANALYSE DE L'EAU	N'UTILISEZ PAS LE SPA AVANT QUE LA MESURE DU KIT DE TEST SOIT INFÉRIEURE À CE NIVEAU
5.0	NIVEAU
4.0	SÉCURITAIRE RECOMMANDÉ
3.0	AJOUTEZ DU CHLORE
2.0	
1.0	N'UTILISEZ PAS LE SPA ; AJOUTEZ DU CHLORE POUR ATTEINDRE LE NIVEAU SÉCURITAIRE RECOMMANDÉ
0	

⚠ **AVERTISSEMENT** : Il existe plusieurs formes de chlore stabilisé pour spas et piscines. Chaque forme a des caractéristiques chimiques spécifiques. Il est extrêmement important que le produit choisi soit spécifiquement conçu pour les spas. Si vous utilisez un produit inadéquat tel que du trichloro, qui a un pH très faible (2,6), qui se dissout trop rapidement dans l'eau chaude, provoquant ainsi des niveaux extrêmement élevés de chlore et est destiné aux piscines en béton ou liner, vous **ABIMEREZ** votre spa. L'utilisation d'un désinfectant liquide, de brome ou de chlore concentré, d'acide ou de tout type de désinfectant non recommandé par Watkins Manufacturing Corporation **ENDOMMAGERA** également votre spa. De tels dommages ne sont pas couverts par la garantie limitée.

IMPORTANT : Le chlore en granules (dichlorure de sodium) se détériorera s'il est mal entreposé. Nous vous conseillons d'acheter du chlore en conteneur d'un demi-kilo ou d'un kilo et de l'entreposer dans un endroit frais et sec afin de préserver son pouvoir désinfectant.

SUPERCHLORATION

La superchloration a pour but de brûler l'accumulation de chloramines (chlore consommé), de supprimer l'odeur de chlore et de maintenir le chlore libre au bon niveau.

Lorsque vous superchlorerez votre eau, ouvrez la couverture au moins à moitié pendant vingt minutes afin de permettre l'évaporation des gaz de chlore. La superchloration (mode de désinfection non quotidien) peut en effet provoquer une concentration élevée de gaz chlorés et peut être à l'origine d'une décoloration ou d'une dégradation du dessous de la couverture ou des joints de carrelages (non couverte par la garantie).

⚠ **AVERTISSEMENT** : Avant d'utiliser le spa, attendez toujours que le niveau de chlore libre soit tombé à 5 ppm.

⚠ **AVERTISSEMENT** : Ne laissez jamais le spa ouvert sans surveillance, en particulier en présence d'enfants !

CRÉER UNE ROUTINE DE DÉSINFECTION

Au cours du premier mois suivant votre achat, mesurez les résidus de désinfectant une fois par jour afin d'établir des normes pour la charge de fréquentation, le temps d'utilisation et la quantité de désinfectant requise.

- La charge de fréquentation fait référence au nombre de fois qu'une personne s'installe dans le spa.
- Le temps d'utilisation désigne tout simplement le temps passé par l'utilisateur dans le spa.
- La quantité de désinfectant requise désigne la quantité de chlore libre résiduel disponible nécessaire en fonction de la charge de fréquentation et du temps d'utilisation Combination.

À titre d'exemple, deux personnes qui utilisent régulièrement le spa une fois tous les soirs pendant vingt minutes créent une demande spécifique et consistante de désinfectant. Au cours du premier mois suivant votre achat, ces deux utilisateurs vous permettent donc de déterminer exactement la quantité de désinfectant à utiliser pour maintenir le bon niveau de résidus. Si, à un quelconque moment, la charge de fréquentation et/ou la fréquence d'utilisation changent considérablement (personnes invitées), la quantité de désinfectant et la fréquence de désinfection requises changeront aussi fortement.

Plus la durée d'utilisation et le nombre d'utilisateurs sont élevés, plus la valeur résiduelle diminue.

MESURES COMPLÉMENTAIRES D'ENTRETIEN DE L'EAU

Une désinfection adéquate de l'eau et un bon équilibre minéral (contrôle du pH) sont deux composants absolument indispensables à tout programme d'entretien complet de l'eau du spa. Trois autres additifs sont conseillés en option :

LES INHIBITEURS DE DÉPÔTS MINÉRAUX

Au fur et à mesure que l'eau s'évapore du spa et que vous ajoutez de l'eau nouvelle, la quantité de minéraux dissous augmente. (Réduisez l'évaporation en laissant la couverture sur le spa chaque fois que cela s'avère possible). L'eau du spa peut éventuellement devenir suffisamment « dure » (dureté de l'eau trop élevée) pour endommager le réchauffeur par calcification de sa surface. Un bon contrôle du pH peut réduire ce risque.

L'accumulation normale de savon nécessite un remplacement suffisamment régulier de l'eau de sorte que les dépôts de substances minérales ne posent aucun problème.

Occasionnellement, la teneur élevée en fer ou en cuivre de l'eau peut donner une coloration verdâtre ou brunâtre au spa. Un inhibiteur de dépôt minéral peut aider à réduire l'influence de ces métaux.

REMARQUE : L'eau de puits peut contenir des concentrations élevées de minéraux. L'utilisation d'un filtre extrêmement fin à faible capacité volumique (préfiltre en ligne tel que le **CLEAN SCREEN**), permettra d'éliminer une grande partie des particules lors du remplissage du spa. Vous pouvez acheter des préfiltres en ligne auprès de votre revendeur **HOT SPRING** local.

LES ANTIMOUSSANTS

L'eau du spa doit être changée en raison de l'accumulation de savon dans l'eau. Dès qu'une matière savonneuse se trouve dans l'eau, les jets du spa font mousser l'eau. Le savon introduit dans l'eau du spa provient de deux sources : un résidu de savon peut se déposer sur le corps des utilisateurs après leur douche ou sur les maillots de bains après leur lavage.

Les antimoissants peuvent éliminer la mousse, mais ne peuvent pas enlever le savon contenu dans l'eau. Le savon est très difficile à retirer de l'eau, car il ne subit pas l'action oxydante des produits chimiques ajoutés au spa. Seul l'ozone parvient à oxyder le savon.

Il se peut donc qu'une accumulation de savon se concentre dans l'eau et donne à l'utilisateur du spa l'impression d'être „poisseux“. Si cela se produit, il est temps de vider le spa et de le remplir d'eau. En fonction de la quantité de savon introduit dans l'eau, quatre mois environ s'écouleront avant qu'il soit nécessaire de changer l'eau.

OZONE (EN OPTION)

L'ozone est un oxydant puissant produit par la nature ou synthétisé par l'homme. L'ozone oxyde une large variété de contaminants de l'eau, allant des résidus de savon aux bactéries.

Le système à haut rendement d'ozone **FRESHWATER III** est le seul système de purification à base d'ozone qui peut être installé dans votre spa **HOT SPRING**. Le principe de l'ozoniseur **FRESHWATER III** repose sur la technologie de la décharge à effet corona (CD) qui produit une concentration d'ozone plus importante que dans les ozoniseurs à ultraviolet (UV) concurrents.

Le système à haut rendement d'ozone **FRESHWATER III**, qui est installé sous l'habillage, est discret et moins sensible au gel. Pour l'entretenir, retirez le panneau du bloc technique (ceci se fait habituellement avant de débrancher le spa pour le vider). Écoutez le bourdonnement du transformateur afin de vérifier si le système à haut rendement d'ozone **FRESHWATER III** fonctionne.

Le système à haut rendement d'ozone **FRESHWATER III** améliore considérablement la qualité de l'eau du spa lorsqu'il est utilisé pour compléter le programme d'entretien régulier de l'eau du spa. Contrairement à certaines informations diffusées par l'industrie des piscines et des spas sur les systèmes ozoniseurs, l'ozone utilisé seul **NE SUFFIT PAS** pour désinfecter l'eau, la clarifier, empêcher la formation de mousse et chélater les minéraux. Une source de désinfectant secondaire doit être utilisée pour maintenir le chlore disponible libre (FAC) à 2,0 ppm (2,0 mg/l). Watkins Manufacturing Corporation conseille de toujours suivre un programme d'entretien chimique basé sur des normes industrielles reconnues et documentées lorsque vous utilisez un système d'ozone, pour assurer la désinfection de l'eau et obtenir une eau aussi pure que possible.

NETTOYER L'INJECTEUR D'OZONE (ÉQUIPEMENT OPTIONNEL)

De temps à autre, une accumulation de sels minéraux bouche l'injecteur d'ozone, causant un manque de débit ou une faible circulation des bulles d'ozone. Pour éviter ceci, veuillez vous référer aux instructions d'entretien de l'injecteur :

1. Débranchez le spa.
2. Ouvrez le bloc technique.
3. Localisez l'ozonateur dans le bloc technique et déconnectez-le du boîtier de contrôle.
4. Mettez 0,5 litre de vinaigre blanc dans un récipient tel qu'une tasse ou une bassine. Placez le récipient sur le plancher du bloc technique.

REMARQUE : le vinaigre blanc ne présente aucun risque pour les composants du spa.

WARNING



L'acide nitrique s'accumule dans les conduites d'air de l'ozonateur et de l'injecteur. L'acide nitrique peut provoquer des brûlures chimiques en cas de contact direct avec la peau. Portez toujours des gants, des lunettes et des vêtements de protection quand vous travaillez sur l'ozoniseur ou sur les conduites de l'injecteur. Afin de prévenir l'inhalation ou l'ingestion d'acide nitrique, NE SOUFFLEZ ET N'ASPIREZ PAS avec votre bouche dans les adaptateurs, joints ou tubulures de l'ozonateur ou des conduites d'air de l'injecteur.

WARNING



5. Desserrez avec précaution le long tuyau Tygon/Kynar situé au bas de l'ozoniseur. **Il est possible que l'intérieur du tuyau contienne une substance liquide. Dans ce cas, VEILLEZ NE PAS TOUCHER À CE LIQUIDE (CONSULTEZ L'AVERTISSEMENT CI-DESSUS).**
6. Plongez l'extrémité du tuyau dans le vinaigre, en vous assurant que l'extrémité du tuyau repose bien au fond du récipient.
7. Remettez le spa sous tension.
8. Faites fonctionner le spa jusqu'à disparition complète du demi-litre de vinaigre. Ceci doit permettre au vinaigre de circuler dans l'injecteur et de déboucher la tuyauterie.
9. Débranchez le spa.
10. Retirez le récipient vide.
11. Réinstallez le tuyau à la base de l'ozoniseur.
12. Rebranchez l'ozonateur dans le boîtier de contrôle.
13. Refermez la porte du bloc technique.
14. Remettez le spa sous tension.

CE QU'IL FAUT FAIRE ET NE PAS FAIRE

- CE QU'IL NE FAUT PAS FAIRE : Utiliser un acide pour piscine (chlorhydrique) afin de diminuer le pH.
- CE QU'IL NE FAUT PAS FAIRE : Éclabousser l'habillage en *Everwood* avec des additifs renforçant le pH.
- CE QU'IL NE FAUT PAS FAIRE : Utiliser des désinfectants concentrés.

L'utilisation de bâtons ou de tablettes de brome dans les flotteurs, qui peuvent rester coincés dans une place allongée ou un siège (ou couler au fond du spa), peut entraîner une décoloration ou l'endommagement de la surface de la coque du spa.

- CE QU'IL NE FAUT PAS FAIRE : Utiliser un système de désinfection flottant comme solution au programme d'entretien du spa ne requérant aucune ou quasiment aucune maintenance.

La coque du spa peut facilement résister aux effets d'un désinfectant correctement utilisé. Les distributeurs flottants sont emprisonnés dans une zone spécifique et la désinfectent de manière excessive (brûlure chimique).

Si le distributeur est réglé sur un débit trop important, la forte concentration de produit risque de décolorer la coque du spa et d'endommager le dessous du couvercle.

La vitesse d'érosion variant considérablement, les distributeurs flottants automatiques ont tendance à ajouter soit une quantité trop importante de brome, soit une quantité pas assez importante. Ceci peut endommager le spa et la couverture.

⚠ AVERTISSEMENT : Watkins Manufacturing Corporation **DÉCONSEILLE** vivement l'utilisation de distributeurs chimiques flottants. Les dommages sur la coque du spa ou les composants, provoqués par un agent chimique flottant, ne sont pas couverts par les termes de la garantie limitée.

- CE QU'IL NE FAUT PAS FAIRE : Utiliser un désinfectant non conçu pour les spas.
- CE QU'IL NE FAUT PAS FAIRE : Utiliser un agent de blanchiment ménager (eau de Javel).
- CE QU'IL NE FAUT PAS FAIRE : Asperger ou diffuser les produits chimiques sur la surface de l'eau. Cette méthode peut provoquer des boursoffures à la surface du spa provoquées par une réaction chimique (abus chimique).
- CE QU'IL FAUT FAIRE : Utiliser exclusivement un désinfectant en granules.
- CE QU'IL FAUT FAIRE : Ajouter tous les produits chimiques à l'eau en les faisant passer lentement par le bloc de filtration et en faisant tourner la pompe à jet pendant dix minutes.
- CE QU'IL FAUT FAIRE : Utiliser le bicarbonate de soude avec parcimonie pour nettoyer les surfaces en plastique intérieures ou extérieures.

QUESTIONS FRÉQUENTES SUR LA COMPOSITION CHIMIQUE DE L'EAU

Question : Pourquoi ne puis-je pas utiliser un flotteur pour désinfecter l'eau de mon spa ?

Réponse : Watkins Manufacturing Corporation déconseille l'utilisation de flotteurs pour trois raisons.

1. Le flotteur ne permet pas de contrôler la vitesse de dissolution du désinfectant dans l'eau. Quand un flotteur est placé dans un spa, la concentration en désinfectant peut être extrêmement élevée. Des concentrations élevées en désinfectant risquent de brûler ou de décolorer la coque du spa ou le dessous du couvercle. Puis, après une certaine période de temps, le niveau de désinfectant dispersé par le flotteur chutera à une valeur proche de zéro. Un faible niveau de désinfectant permettra aux virus, bactéries et algues de se développer.
2. Les flotteurs ont généralement tendance à rester au même endroit dans le spa (généralement dans la zone de refroidissement), provoquant à cet endroit une exposition à des niveaux de désinfectant extrêmes.
3. Avec le flotteur, des morceaux de désinfectant hautement concentrés risquent de tomber et de se déposer au fond ou sur un siège du spa. Ces morceaux de désinfectant brûleront la coque par réaction chimique (boursoufflure). Bien que la coque de votre spa soit conçue pour résister aux effets des produits chimiques spéciaux pour spas, aucune surface ne peut résister à ce type de produit hautement concentré. Souvenez-vous que l'abus de produit chimique n'est pas couvert par la garantie.

Question : Mon spa dégage une odeur de chlore quand je l'ouvre. Comment puis-je m'en débarrasser ?

Réponse : Il existe deux types de chlore dans votre spa. Le premier est le chlore libre disponible (FAC), c'est-à-dire le chlore disponible pour désinfecter votre spa. Ce type de chlore n'a pas d'odeur. Le deuxième type de chlore est la chloramine, qui est le résidu du chlore consommé. Les chloramines ont une forte odeur de chlore. L'odeur des chloramines peut être supprimée en "choquant" l'eau. Si vous sentez le chlore dans l'eau, votre spa vous rappelle que vous devez lui faire un traitement de choc.

Question : Pourquoi ne puis-je pas remplir mon spa avec de l'eau douce ?

Réponse : L'eau douce a essentiellement la même composition que l'eau ordinaire à cette différence près que la majeure partie du calcium a été remplacée par du sodium. L'eau douce peut avoir un effet corrosif sur le réchauffeur et d'autres composants. Le remplacement des composants du spa endommagés par l'eau douce coûte très cher.

Question : J'essaie de réduire le nombre de produits chimiques auxquels ma famille est exposée. Ai-je réellement besoin d'utiliser tant de produits chimiques et dans de telles quantités ?

Réponse : Tandis que la surexposition à un produit chimique, quel qu'il soit, peut être néfaste à la santé, l'utilisation multiple de ce même produit chimique mais en plus petites quantités est efficace et bénéfique. Dans le cas de l'eau du spa, les produits chimiques conseillés dans le programme d'entretien de l'eau **HOT SPRING** sont nécessaires pour protéger l'utilisateur contre les agents pathogènes transportés par l'eau, qui sont source de maladie et empêchent la corrosion des composants du spa. Le système d'entretien de l'eau **EVERFRESH** réduit l'utilisation de produits chimiques abrasifs tels que les désinfectants halogénés.

Question : Pourquoi les dommages provoqués par la composition chimique de l'eau ne sont-ils pas couverts par la garantie ?

Réponse : Vous êtes seul responsable de la quantité de produit chimique que vous utilisez et de la qualité hydrologique de l'eau de votre spa. Si vous entretenez votre spa comme il se doit, vous pourrez en profiter pendant de longues années. Si vous n'êtes pas sûr des produits chimiques à utiliser ou de leur action dans votre spa, contactez votre agent agréé ou Watkins Manufacturing Corporation.

QUELQUES NOTIONS D'HYDROLOGIE

Les termes chimiques suivants sont utilisés dans la section Qualité et entretien de l'eau. Une explication de leur signification vous aidera à mieux comprendre comment entretenir l'eau de votre spa.

Bromamines : composés formés par le brome en combinaison avec l'azote des sécrétions grasses du corps, de l'urine, de la transpiration, etc. À la différence des chloramines, les bromamines n'ont pas d'odeur forte et sont des désinfectants efficaces.

Brome : Désinfectant halogéné (de la même famille chimique que le chlore). Le brome est couramment utilisé en bâtonnets, en pastilles ou sous forme de granules. Pour de plus amples informations, reportez-vous aux instructions sur ce qu'il faut faire et ne pas faire de la section sur l'entretien de l'eau du spa.

Dureté calcique : Quantité de calcium dissous dans l'eau du spa. Elle doit être comprise entre 50 et 150 ppm. Des niveaux élevés de calcium peuvent contribuer à la formation d'une eau trouble et de tartre. Des niveaux insuffisants peuvent endommager l'équipement de votre spa.

Chloramines : Composés formés lorsque le chlore se mélange à l'azote des sécrétions grasses du corps, de l'urine, de la transpiration, etc. Les chloramines peuvent irriter les yeux et avoir une forte odeur. À la différence des bromamines, les chloramines sont des désinfectants plus faibles et plus lents.

Chlore : puissant désinfectant chimique pour spas. Watkins Manufacturing Corporation conseille l'utilisation de chlore en granules de type dichlorure. Ce type est préférable, car il est totalement soluble et possède un pH quasiment neutre.

Résidu de chlore (ou de brome) : la quantité de chlore ou de brome restant lorsque les besoins en chlore ou en brome ont été satisfaits. Le résidu désigne, dès lors, la quantité de désinfectant chimiquement disponible pour tuer les bactéries, les virus et les algues.

Corrosion : Usure progressive des pièces métalliques, généralement causée par l'action des produits chimiques. D'une manière générale, la corrosion est causée par un pH peu élevé ou par de l'eau aux valeurs TA, CH, pH ou des niveaux de désinfectant en dehors des plages recommandées.

DPD : le réactif utilisé par préférence dans les kits de test pour mesurer le chlore libre disponible.

Halogène : chacun des cinq éléments suivants : fluor, chlore, brome, iode et astate.

MPS : le monopersulfate est un oxydant sans chlore, qui est utilisé en combinaison avec le purificateur à ions argent **FRESHWATER_{Ag+}**.

Acide nitrique : la formulation d'acide nitrique, un produit chimique très corrosif, est un produit dérivé du processus de génération de l'ozone. L'acide nitrique est produit en très petites quantités et prêt à être dissous dans le courant d'eau avec l'ozone.

Oxydant : L'utilisation d'un produit chimique oxydant permet de prévenir l'accumulation de contaminants, de maximiser l'effet désinfectant, de réduire le chlore Combination et d'améliorer la transparence de l'eau.

Ozone : oxydant puissant produit par la nature ou synthétisé par l'homme. L'ozone ne forme pas de sous-produits de chloramine (en fait, l'ozone oxyde les chloramines) et ne modifie pas le pH de l'eau.

Pathogène : micro-organisme, tel qu'une bactérie, qui provoque des maladies.

pH : Mesure de l'acidité et de l'alcalinité de l'eau du spa. Le niveau de pH recommandé pour l'eau du spa est compris entre 7,4 et 7,6. Lorsque le pH est inférieur à 7,0 (valeur considérée neutre), l'eau du spa est trop acide et risque d'endommager le réchauffeur. Au-dessus de 7,8, l'eau est trop alcaline et peut devenir trouble, tandis que du tartre risque de se former sur la coque et le réchauffeur.

ppm : abréviation de « parties par million », la mesure standard de la concentration chimique dans l'eau. Synonyme de mg/l (milligramme par litre).

Réactif : substance chimique sous forme liquide, de poudre ou de pastilles qui est utilisée lors de tests chimiques.

Désinfectant : Des désinfectants sont ajoutés et maintenus à certains niveaux recommandés pour protéger les utilisateurs contre les organismes pathogènes à l'origine de maladies et de l'infection de l'eau du spa.

Tartre : Dépôt composé de calcium brut, qui peut recouvrir les surfaces du spa, le réchauffeur et le système de plomberie, et bloquer les filtres. D'une manière générale, l'entartrage est causé par une teneur minérale Combinatione à un pH élevé. Le tartre se forme plus facilement à des températures d'eau plus élevées.

Superchloration : également désignée par l'expression « traitement de choc ». La superchloration consiste à ajouter des doses significatives d'un désinfectant à dissolution rapide (le "dichlorure" est recommandé) afin d'oxyder les déchets organiques non filtrables et d'éliminer les chloramines et les bromamines.

Alcalinité totale : Quantité de bicarbonate, carbonate et hydroxyde présents dans l'eau du spa. Une bonne alcalinité totale est importante pour permettre le contrôle du pH. Si la valeur TA est trop élevée, le pH est difficile à régler. Si elle est trop faible, il sera difficile de maintenir le pH au bon niveau. La plage TA souhaitée pour l'eau de spa est comprise entre 40 et 120 ppm.

INFORMATIONS TECHNIQUES

Votre spa **HOT SPRING** a été conçu afin de vous fournir des années d'utilisation sans problème. Néanmoins, comme pour tout appareil, certains problèmes peuvent se produire occasionnellement, nécessitant l'intervention de personnes qualifiées et expérimentées. Même si de simples réparations, telles que la réinitialisation d'un disjoncteur ou d'un disjoncteur différentiel, d'un thermostat de sécurité ou le remplacement d'une ampoule, ne nécessitent aucune assistance, ces incidents peuvent dénoter un problème plus grave. Ces problèmes peuvent requérir l'intervention d'un technicien qualifié. Avant d'appeler le service technique, veuillez vous référer au guide de dépannage.

REMARQUE : Conservez toujours votre preuve d'achat afin de pouvoir y faire référence à tout moment.

DISJONCTEUR DIFFÉRENTIEL ET THERMOSTAT DE SÉCURITÉ

Si votre spa ne fonctionne pas du tout, contrôlez d'abord l'alimentation électrique.

Vérifiez chacun des disjoncteurs différentiels dans le sous-panneau. Si un disjoncteur différentiel s'est déclenché, réenclenchez-le. Si vous n'y parvenez pas, ceci peut indiquer une panne au niveau de mise à la terre (court-circuit) des composants électriques. Contactez un technicien agréé pour obtenir un diagnostic complet.

Si, après avoir contrôlé le(s) disjoncteur(s) différentiel(s), vous ne constatez aucune anomalie, vérifiez le disjoncteur principal du circuit électrique de votre habitation pour vous assurer qu'il ne s'est pas déclenché. S'il s'est déclenché, ceci indique que le circuit est surchargé ou qu'il existe un problème de mise à la terre entre le tableau du disjoncteur et la prise ou le sous-panneau du spa. Dans ce cas, contactez un électricien qualifié.

Si le disjoncteur principal de votre habitation et les disjoncteurs différentiels ne présentent aucune anomalie, vérifiez le thermostat de sécurité. Pour ce faire, mettez le spa hors tension pendant 30 secondes. Ceci réinitialise le thermostat de sécurité si celui-ci a déclenché. Si le spa est activé dès que vous le remettez sous tension, ceci indique que la quantité d'eau qui circule dans le réchauffeur est insuffisante. Le déclenchement du thermostat de sécurité est normalement le résultat d'un ou de plusieurs des problèmes suivants : 1) une cartouche de filtre obstruée, 2) une obstruction au niveau du système de plomberie, 3) un mauvais fonctionnement de la pompe de circulation du réchauffeur, 4) la vidange du système sans avoir mis le spa hors tension et 5) une bulle d'air bloquant le système de plomberie. (Le témoin lumineux Power, à l'avant du panneau de commandes du spa, se met à clignoter si le thermostat de sécurité est déclenché.)

Si le spa ne fonctionne toujours pas après avoir réarmé les disjoncteurs et le thermostat de sécurité, confiez le problème à un technicien agréé. Si le spa fonctionne mais ne chauffe pas, veuillez vous référer à la section sur le réchauffeur ou consulter le guide de dépannage pour obtenir de plus amples informations.

RÉCHAUFFEUR NO-FAULT ET PRESSOSTAT INTÉGRÉ

Watkins Manufacturing Corporation garantit sans restriction le réchauffeur **NO-FAULT** contre toute défaillance nécessitant son remplacement. La durée de la présente garantie est égale à celle identifiée dans la garantie des composants. La garantie se définit sans restriction comme une couverture de garantie ne comportant aucune exception, à condition que le réchauffeur ait seulement été utilisé dans le système du spa. En d'autres termes, les conditions qui invalideraient normalement la garantie limitée, telles que les dommages dus à la composition chimique de l'eau, ne sont pas applicables au réchauffeur **NO-FAULT**.

Il est important de noter que le réchauffeur **NO-FAULT** est protégé à la fois par le circuit du thermostat de sécurité et par le pressostat intégré. Les causes du déclenchement du thermostat de sécurité ont été présentées dans la section précédente.

Si le spa ne chauffe pas alors que les témoins lumineux rouge et vert clignotent et que la pompe et l'éclairage fonctionnent, il est possible que le pressostat soit ouvert. Le déclenchement du dispositif de coupure thermique est normalement le résultat d'un ou de plusieurs des problèmes suivants : 1) cartouche de filtre obstruée, 2) blocage au niveau du système de plomberie, 3) vidange du spa sans avoir coupé le courant, ou 4) présence d'une bulle d'air qui bloque le système de plomberie. Dès que le problème aura été identifié et résolu, le pressostat se fermera, permettant ainsi de rétablir l'alimentation du réchauffeur.

POMPE DE CIRCULATION SILENT FLO 5000 ET SON DISPOSITIF DE COUPURE THERMIQUE

La pompe de circulation **SILENT FLO 5000** est une pompe silencieuse dédiée, refroidie à l'eau. Elle filtre continuellement l'eau en offrant un bon rendement énergétique. La pompe de circulation **SILENT FLO 500** étant refroidi à l'eau, elle est équipée d'un dispositif de coupure thermique qui l'empêche de surchauffer en cas d'absence d'eau.

Ce dispositif se réinitialise lorsque vous débranchez l'alimentation du spa et laissez la pompe de circulation se refroidir.

Le déclenchement du dispositif de coupure thermique est normalement le résultat d'un ou de plusieurs des problèmes suivants : 1) cartouche(s) de filtre obstruée(s), 2) blocage au niveau du système de plomberie, 3) vidange du spa sans avoir coupé le courant, ou 4) présence d'une bulle d'air qui bloque le système de plomberie. Dès que le problème a été identifié et résolu, le dispositif de coupure thermique peut se réinitialiser et la pompe de circulation reprendre son fonctionnement normal.

SYSTÈME À HAUT RENDEMENT D'OZONE FRESHWATER III (OPTIONNEL)

Le système d'ozone **FRESHWATER III** ne requiert pratiquement aucun entretien étant donné qu'il se trouve à l'intérieur du bloc technique du spa.

⚠ AVERTISSEMENT : Contactez votre revendeur **HOT SPRING** si votre spa nécessite un diagnostic plus détaillé dépassant la portée de ce manuel. Les systèmes ozoniseurs **FRESHWATER III** doivent être exclusivement entretenus par un technicien qualifié.

REMARQUE SUR LA GARANTIE : Le nettoyage de l'injecteur d'ozone n'est pas couvert par la garantie. Reportez-vous à la section „Ozone“ de ce manuel pour de plus amples instructions sur l'entretien de l'injecteur d'ozone.

INFORMATIONS TECHNIQUES DIVERSES

La commande et les thermostats de sécurité sont équipés de détecteurs électroniques, qui sont reliés au système de plomberie du spa. Ne coupez et n'entortillez jamais les fils qui relient ces détecteurs aux thermostats dans le boîtier de contrôle.

La pompe à jet est équipée d'un dispositif de coupure thermique, conçu pour protéger la pompe contre les surchauffes. Si la pompe s'arrête d'elle-même dans un nouveau spa, cet arrêt est généralement dû à l'un ou à plusieurs des facteurs suivants :

- Surcharge thermique : Bien que produits à la chaîne, les dispositifs de coupure thermique ne sont pas tous identiques. Certains sont plus sensibles que d'autres et arrêteront la pompe à des températures moins élevées.
- Câblage incorrect : Si le spa n'est pas relié correctement et/ou si le circuit électrique de votre habitation n'a pas la capacité suffisante, il est possible que la pompe ne soit pas suffisamment alimentée et consomme donc plus d'ampères, en générant une chaleur excessive.

EXCLUSIONS DE GARANTIE

La garantie limitée est nulle et non avenue si le spa **HOT SPRING** fait l'objet d'une modification, d'une mauvaise utilisation ou d'un abus ou si des réparations ont été effectuées sur le spa par une personne non agréée par Watkins Manufacturing Corporation. Par modification s'entend tout(e) changement de composant ou d'élément de plomberie, conversion électrique ou encore ajout de quelque dispositif de désinfection ou de purification de l'eau que ce soit, n'ayant pas été approuvé* et qui contribue à la défaillance d'un composant ou de l'unité ou encore au fonctionnement dangereux du système. Par mauvaise utilisation ou abus s'entend tout fonctionnement du spa de façon non conforme aux instructions imprimées de Watkins Manufacturing Corporation, ou dans une application pour laquelle il n'a pas été conçu, et plus spécifiquement : l'utilisation du spa dans une application non-résidentielle; les dommages provoqués par le fonctionnement* du spa avec de l'eau à des températures en dehors de la plage de 1°C à 49°C ; les dommages provoqués par des cartouches de filtre sales, bouchées ou calcifiées; les dommages de la surface du spa provoqués par l'utilisation de chlore trichloré, de BCDMH, de pastilles chimiques dans un flotteur, d'acide ou de tout autre agent chimique de nettoyage de la surface du spa n'ayant pas été recommandé par Watkins Manufacturing Corporation ; les dommages provoqués par des désinfectants non dissous et qui sont restés à la surface du spa (aucun matériau de spa ne peut supporter ce genre de traitement abusif) ; les dommages de composants ou de la surface du spa provoqués par un entretien insatisfaisant de l'équilibre chimique de l'eau ; et les dommages de la surface du spa provoqués par son exposition directe à la lumière du soleil, avec la couverture retirée, alors que le spa ne contenait pas d'eau (ceci risque de provoquer une déformation due à la chaleur solaire). Il s'agit d'abus qui risquent d'annuler la présente garantie.

Sont considérés comme des abus les catastrophes naturelles et les dommages causés par des animaux, des rongeurs et des insectes, et ne sont par conséquent pas couverts par la présente garantie.

* Fonctionnement du spa ne signifie pas "utilisation" du spa ! Watkins Manufacturing Corporation recommande de ne pas utiliser le spa si la température de l'eau est inférieure ou supérieure à la plage de températures du panneau de commandes du spa.

CLAUSES DE NON-RESPONSABILITÉ

Watkins Manufacturing Corporation ne sera pas tenu responsable des pertes d'utilisation du spa **HOT SPRING** ou des autres coûts, dépenses ou dommages accessoires ou immatériels qui peuvent inclure, sans toutefois s'y limiter, l'enlèvement d'une terrasse permanente ou de toute autre installation fixe. La durée de toute garantie implicite est égale à celle de la garantie applicable susmentionnée. Ni Watkins Manufacturing Corporation, ni aucun de ses représentants, ne pourra en aucune circonstance être tenu responsable pour aucune blessure à quelque personne que ce soit ou pour aucun endommagement de quelque bien que ce soit, quelle que soit la manière dont l'événement se soit produit.

SERVICE CLIENTÈLE WATKINS

Pour toute question sur tout aspect du réglage, du fonctionnement ou de l'entretien de votre spa **HOT SPRING**, à laquelle aucune réponse n'a été apportée par ce manuel, n'hésitez pas à prendre contact avec votre revendeur **HOT SPRING**.

DÉPANNAGE

En cas de problèmes, quels qu'ils soient, n'hésitez pas à contacter votre revendeur **HOT SPRING** agréé. Le guide ci-dessous vous aidera à établir un premier diagnostic et à rectifier vous-même certaines sources communes de panne.

GUIDE DE DÉPANNAGE GÉNÉRAL		
Problème	Causes probables	Solutions
Rien ne fonctionne	<ul style="list-style-type: none">• Panne de courant• Disjoncteur différentiel déclenché• Thermostat de sécurité du réchauffeur déclenché• Verrouillage du spa activé	<ul style="list-style-type: none">• Vérifiez la source d'alimentation• Réarmez le disjoncteur différentiel ; appelez un technicien si vous n'y parvenez pas• Débranchez le courant pendant au moins trente secondes pour réinitialiser le thermostat de sécurité. S'il ne se réinitialise pas, vérifiez que le(s) filtre(s) n'est(ne sont) pas obstrué(s). S'il continue à se déclencher, appelez un technicien.• Désactivez le verrouillage du spa
Le spa ne chauffe pas, mais les jets et l'éclairage fonctionnent (les témoins Prêt et d'alimentation clignotent)	<ul style="list-style-type: none">• Pressostat intégré ouvert• Dispositif de coupure thermique de la pompe de circulation déclenché	<ul style="list-style-type: none">• Vérifiez que le filtre n'est pas obstrué. Le pressostat intégré se réenclenche lorsque le débit d'eau passant dans le système de chauffage aura été restauré. Faites appel à un technicien si le réchauffeur se déclenche fréquemment.• Vérifiez que les filtres ne sont pas obstrués et que le système de plomberie ne contient pas d'air. Débranchez le spa et laissez la pompe de circulation refroidir. Le dispositif de coupure thermique de la pompe de circulation se réenclenche lorsque la pompe de circulation aura refroidi et sera remise sous tension. Faites appel à un technicien si le dispositif de coupure thermique de la pompe de circulation se déclenche fréquemment.
Jets faibles ou intermittents	<ul style="list-style-type: none">• Niveau d'eau trop bas• Filtre(s) obstrué(s)• Sélecteurs de contrôle de l'air fermés	<ul style="list-style-type: none">• Ajoutez de l'eau• Nettoyez le filtre• Ouvrez les sélecteurs de contrôle de l'air
Pas d'éclairage	<ul style="list-style-type: none">• Verrouillage du spa activé• Câblage ou bloc d'éclairage défectueux	<ul style="list-style-type: none">• Désactivez le verrouillage du spa• Appelez un technicien
Clignotement de l'indicateur d'alimentation (rien ne fonctionne)	<ul style="list-style-type: none">• Niveau d'eau trop bas• Filtre(s) obstrué(s)• Sélecteurs de contrôle de l'air fermés	<ul style="list-style-type: none">• Débranchez le courant pendant au moins trente secondes pour réinitialiser le thermostat de sécurité. S'il ne se réinitialise pas, vérifiez que le(s) filtre(s) n'est(ne sont) pas obstrué(s). S'il continue à se déclencher, appelez un technicien.
Clignotement de l'indicateur Prêt	<ul style="list-style-type: none">• Problème au niveau du capteur de température	<ul style="list-style-type: none">• Débranchez le courant pendant au moins trente secondes. Si le clignotement se poursuit, appelez un technicien.
Clignotement du témoin d'alimentation logo bleu	<ul style="list-style-type: none">• Thermostat de sécurité déclenché	<ul style="list-style-type: none">• Débranchez le courant pendant au moins trente secondes pour réinitialiser le thermostat de sécurité. Si le thermostat ne se réinitialise pas, vérifiez que le filtre n'est pas obstrué. S'il continue à se déclencher, appelez un technicien.
Clignotement du témoin du logo vert « Prêt »	<ul style="list-style-type: none">• Problème au niveau du capteur de température	<ul style="list-style-type: none">• Débranchez le courant pendant au moins trente secondes. Si le clignotement se poursuit, appelez un technicien.

GUIDE DE DÉPANNAGE RELATIF À L'ENTRETIEN DE L'EAU DU SPA

Problème	Causes probables	Solutions
Eau trouble	<ul style="list-style-type: none"> • Filtres sales • Excès d'huile/de substances organiques • Désinfection incorrecte • Particules/substances organiques en suspension • Utilisation excessive ou eau trop ancienne 	<ul style="list-style-type: none"> • Nettoyez les filtres • Choquez l'eau du spa avec du désinfectant • Ajoutez du désinfectant • Ajustez le pH et/ou l'alcalinité dans la plage recommandée • Activez la(es) pompe(s) à jet et nettoyez les filtres • Videz le spa et remplissez-le à nouveau
Eau malodorante	<ul style="list-style-type: none"> • Présence excessive de matières organiques dans l'eau • Désinfection incorrecte • pH faible 	<ul style="list-style-type: none"> • Choquez l'eau du spa avec du désinfectant • Ajoutez du désinfectant • Ajustez le pH à la plage recommandée
Odeur de chlore	<ul style="list-style-type: none"> • Trop de chloramine • pH faible 	<ul style="list-style-type: none"> • Choquez l'eau du spa avec du désinfectant • Ajustez le pH à la plage recommandée
Odeur de moisi	<ul style="list-style-type: none"> • Prolifération de bactéries ou d'algues 	<ul style="list-style-type: none"> • Choquez l'eau du spa avec du désinfectant – si le problème est visible ou persiste, videz, nettoyez et remplissez le spa
Accumulations organiques/ de mousse autour du spa	<ul style="list-style-type: none"> • Accumulation d'huile et de poussières 	<ul style="list-style-type: none"> • Essayez l'écume avec un chiffon propre – en cas de problème grave, videz le spa, utilisez un produit de nettoyage pour surface de spa et carrelages afin d'enlever l'écume, et remplissez à nouveau le spa
Développement d'algues	<ul style="list-style-type: none"> • pH élevé • Niveau de désinfectant insuffisant 	<ul style="list-style-type: none"> • Choquez l'eau du spa avec un désinfectant et ajustez le pH • Choquez l'eau du spa avec un désinfectant et maintenez le niveau de désinfectant
Irritation oculaire	<ul style="list-style-type: none"> • pH faible • Niveau de désinfectant insuffisant 	<ul style="list-style-type: none"> • Ajustez le pH • Choquez l'eau du spa avec un désinfectant et maintenez le niveau de désinfectant
Irritation/rougeur de la peau	<ul style="list-style-type: none"> • Eau insalubre • Niveau de chlore libre supérieur à 5 ppm 	<ul style="list-style-type: none"> • Choquez l'eau du spa avec un désinfectant et maintenez le niveau de désinfectant • Faites baisser le niveau de chlore libre en dessous de 5 ppm avant d'utiliser le spa
Taches	<ul style="list-style-type: none"> • Alcalinité totale et/ou pH trop faible(s) • Eau riche en fer ou en cuivre 	<ul style="list-style-type: none"> • Ajustez l'alcalinité totale et/ou le pH • Utilisez un inhibiteur de dépôt métallique
Tartre	<ul style="list-style-type: none"> • Teneur calcique élevée de l'eau – Alcalinité totale et pH trop élevés 	<ul style="list-style-type: none"> • Ajustez l'alcalinité totale et le pH – si le tartre doit être enlevé, videz le spa, grattez le tartre, remplissez à nouveau le spa et équilibrez l'eau

Ce manuel contient des informations sur l'installation, le fonctionnement, l'entretien et le dépannage des modèles 2014 de spa**HOT SPRING** suivants :

DATE DE DISPONIBILITÉ	MODÈLES
GLEAM (MODÈLE GLME)	11/13
PULSE /DL (MODÈLE PLSE/PLSDE)	11/13
FLAIR (MODÈLE FLRE)	11/13
BOLT (MODÈLE BLTE)	11/13
GLOW (MODÈLE GLWE)	11/13



HotSpring[®]
Portable Spas

Watkins Manufacturing Corporation
Vista, Californie
États-Unis

©2013 Watkins Manufacturing Corporation. HOT SPRING et Limelight sont des marques de commerce de Watkins Manufacturing Corporation, enregistrées aux États-Unis, au Canada, en zone CTM et dans d'autres pays. BaquaSpa est une marque de commerce de Arch UK Biocides Limited. Brominating Concentrate™ est une marque de commerce de Bio-Lab Inc. iCast est une marque de commerce de Soundcast, iPod est une marque de commerce d'Apple, Inc.

